

CATALOGO NO.

PT0501E

Primera Edición
en español

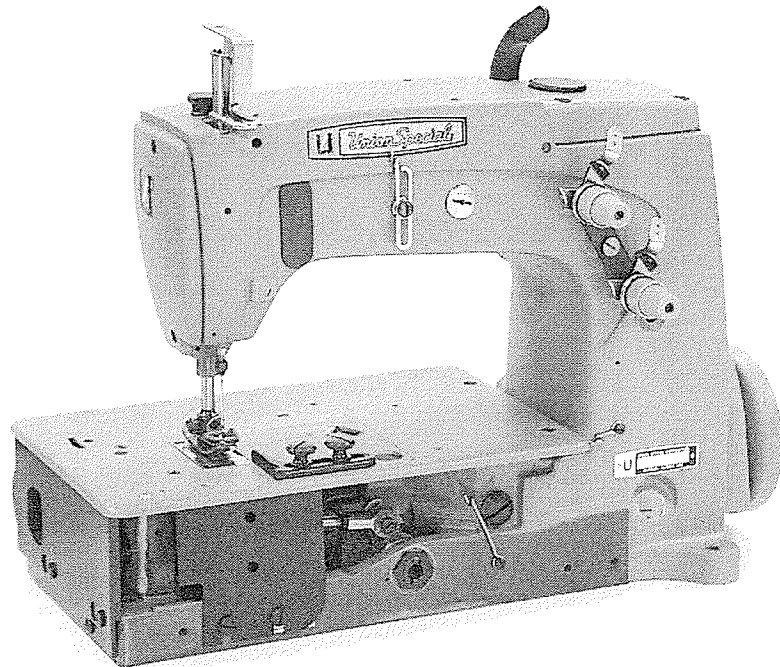
INSTRUCCIONES Y LISTADO ILUSTRADO DE PARTES

ESTILOS

56100MZ27B

56100MZ34B

56100MZ35B



CLASS 56100 - SERIE AVANZADA,
MAQUINAS COSEDORAS DE SACOS



Union Special[®]
INDUSTRIAL SEWING EQUIPMENT

CATALOGO NO. PT0501 E
INSTRUCCIONES DE AJUSTE Y
LISTADO ILUSTRADO DE
PARTES Y PIEZAS PARA
CLASE 56100
SERIE AVANZADA
MAQUINAS COSEDORAS DE
SACOS

ESTILOS
56100MZ27B
56100MZ34B
56100MZ35B

Primera Edición
© 2006

IMPRESO 2006 EN USA

INFORMACION SUJETA A
CAMBIO SIN AVISO PREVIO

© Union Special Corporation
TODOS los derechos reservados
en todos los paises.

IDENTIFICACION DE LAS MÁQUINAS

Cada máquina Union Special lleva el número del modelo de dicha máquina en una placa colocada al frente de la parte derecha de la máquina.

El número del serial está troquelado en la carcasa en la base trasera de la máquina.

La referencia a las direcciones, como derecha, izquierda, delantera o trasera están relacionadas a la posición del operador mientras esté sentado enfrente de la máquina. La dirección del volante en operación está en sentido contra el reloj, visto desde el lado derecho de la máquina.

DESCRIPCION DE CLASE

Máquina de alta velocidad, una sola aguja y cama plana con rodamiento de aguja para la bocina izquierda del eje principal. Tiene un largo recorrido de la aguja, accionamiento de la barra de aguja con rodamiento de agujas, barras livianas para prensa tela y aguja, sistema de lubricación automática y cerrada, bombas para el retorno del aceite filtrado para el cabezal y la base y un recorrido lateral del looper. El espacio máximo al lado derecho de la aguja es de 8 ¼ pulgadas (209,60 mm).

ESTILO DE MAQUINA

*56100MB Aplicación típica - Para coser sacos medianos y grandes de algodón, yute de material de liviano a mediano peso y polipropileno. El rango de la puntada es de 3 ½ a 7 puntadas por pulgada. La especificación de la costura es 401-SSa-1. La velocidad máxima recomendada es de 6000 puntadas por minuto con 3 ½ - 5 puntadas por pulgada y de 6500 puntadas con mas de 5 puntadas por pulgada. La velocidad recomendada para máquinas que están operando a mas de 50% de su capacidad es 10 % menos que la velocidad máxima.

*56100PB Aplicación típica - Para coser sacos medianos y grandes. Tiene un recorrido mas largo de la barra de la aguja. El rango de la puntada es de 3 ½ a 7 puntadas por pulgada. La especificación de la costura es 401-SSa-1. La velocidad máxima recomendada es de 6000 R.P.M.

*56100TB Aplicación típica - Para coser un borde en la boca del saco y costuras laterales y fondos con dobladillo en sacos de polypropileno tejido. El rango de la puntada es de 3 ½ a 7 puntadas por pulgada. La especificación de la costura es 401-SSp-1. La velocidad máxima recomendada es de 6000 R.P.M.

56100MZ27B Similar a la 56100TB, sin dobladillador.

56100MZ34B Similar a la 56100MZ27B, pero para ser usada en equipos automatizados.

56100MZ35B Similar a la 56100MB, pero con un volante para adaptar un sincronizador.

*Catálogo completo para estas máquinas es el CAT PT0303.

AGUJAS

Cada aguja tiene la especificación del tipo y un número del tamaño. La especificación del tipo denota el tipo del cabo, la punta, el largo, la ranura, el acabado y otros detalles. El tamaño, estampado en el cabo de la aguja denota el diámetro más grande de la aguja, tomado entre el cabo y el ojo. En conjunto el tipo y el tamaño representan el símbolo completo, que aparece en la etiqueta de todas las agujas vendidas por UNION SPECIAL.

Para la máquina 56100MZ27B, MZ34B, MZ35B se recomienda usar la aguja del tipo 144GS. Esta tiene cabo redondo, punta redonda y empaque No. 2, doble ranura, recubrimiento de cromo y está disponible en tamaños 180/054, 200/080, 230/090, 250/100.

Una aguja opcional para la máquina 56100MZ27B, MZ34B, MZ35B es la aguja del tipo 143GS. Esta tiene cabo redondo, punta redonda y empaque No. 2, doble ranura, recubrimiento de cromo y está disponible en tamaños 140/054, 150/060, 170/067, 200/080, 230/090, 250/100.

La selección de la aguja adecuada está determinada por el grosor del hilo que se utiliza. El hilo debería pasar suavemente por el ojo de la aguja para garantizar una buena formación de la costura.

Para garantizar el suministro rápido y correcto de las agujas se recomienda facilitar un empaque vacío, una aguja de muestra o la información del modelo y tamaño de la aguja. Utilice la descripción de la etiqueta. Una orden completa sería: 1000 agujas, tipo 144GS, tamaño 200/80.

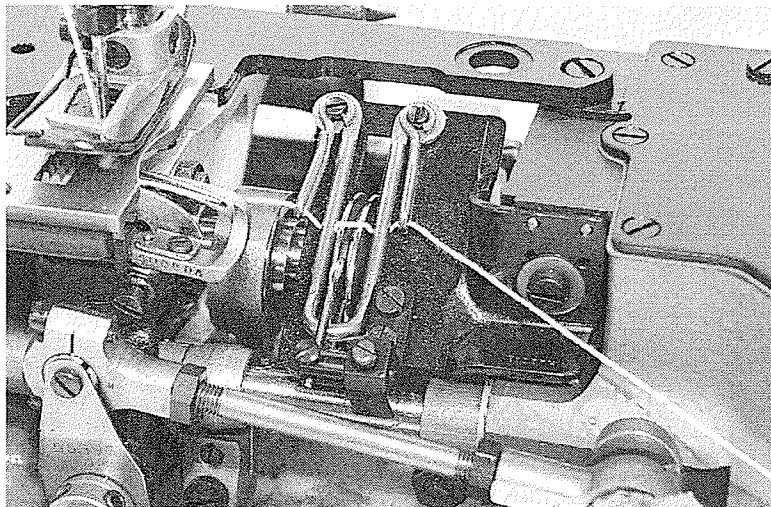
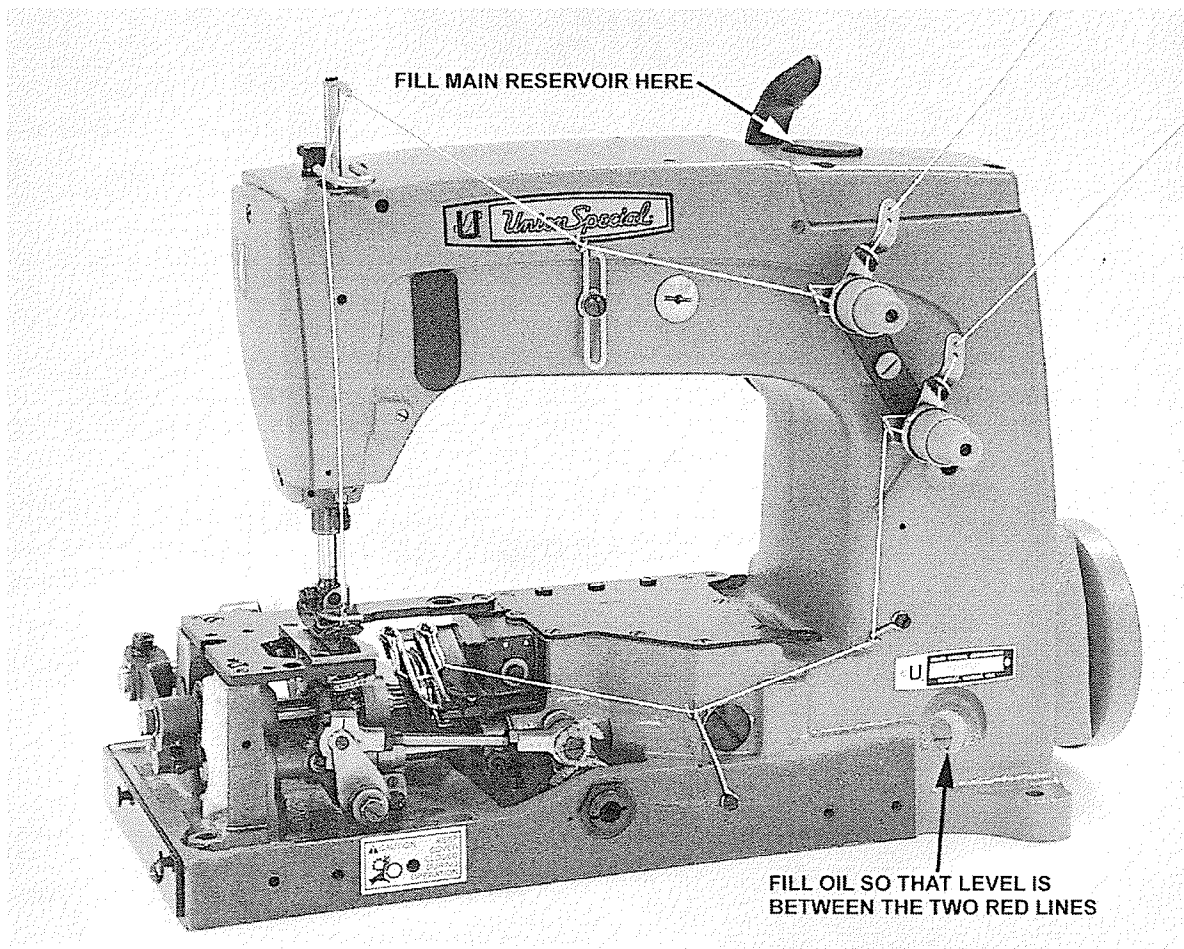


Fig 1

DIAGRAMA PARA ENHEBRAR Y LUBRICAR

Enhebre la máquina como se indica arriba. Para enhebrar el looper vea la ilustración ampliada.

El aceite ha sido removido de la máquina antes del despacho y el tanque tiene que ser llenado antes de poner la máquina en marcha. Mantenga el nivel de aceite entre las 2 líneas rojas y agregue aceite cuando el nivel esté por debajo de la línea roja inferior. La máquina tiene lubricación automática y no necesita más lubricación que mantener el tanque lleno. Para más instrucciones de lubricación refiérase al capítulo "LUBRICACION".

REGLAS DE SEGURIDAD



PRECAUCION

EL SIMBOLO DE PRECAUCION INDICA QUE SU SEGURIDAD PERSONAL ESTA INVOLUCRADA.

PARA PREVENIR LESIONES PERSONALES:

- Todo suministro de energía eléctrica TIENE que ESTAR APAGADO antes de enhebrar, aceitar, ajustar o cambiar piezas.
- Utilice lentes de seguridad.
- Todos los protectores y guardas tienen que estar en su posición antes de poner la máquina en marcha.
- No trate de maniobrar los protectores, guardas etc. mientras la máquina esté en operación

LUBRICACION

Utilice aceite mineral con una viscosidad "SAYBOLT" de 90 a 125 segundos a 100 grados F. Esto es el equivalente a la especificación No. 175 de UNION SPECIAL.

Antes de poner la máquina en marcha, póngale aceite en el tornillo (A, Fig. 2). Revise el indicador (B) mientras esté llenando la máquina con aceite. El nivel de aceite apropiado será alcanzado cuando aparezca en el centro entre las 2 líneas rojas en el indicador (B). Se recomienda siempre chequear el nivel de aceite antes de poner la máquina en marcha para asegurarse que la máquina esté llena con aceite justo entre las 2 líneas roja.

PRECAUCION: No llene la máquina con mas aceite del requerido.

Para drenar el aceite remueva el tornillo (C) o la tapa de la cámara del eje principal en la parte inferior trasera de la máquina. El aceite tiene que ser cambiado cada 2000 horas de trabajo para minimizar el desgaste.

Con máquinas nuevas o máquinas que no operaron por algún tiempo hay que proceder de la siguiente manera:

Remueva la tapa del frente de la máquina, quite todo el sucio y lubrique directamente la conexión de la barra de aguja y la barra de la aguja. Coloque la tapa de la máquina otra vez y llene la máquina hasta el nivel adecuado. Trabaje la máquina con revoluciones bajas para asegurar la lubricación apropiada de los componentes y para prevenir cualquier daño que pueda ocurrir por falta de distribución de aceite.

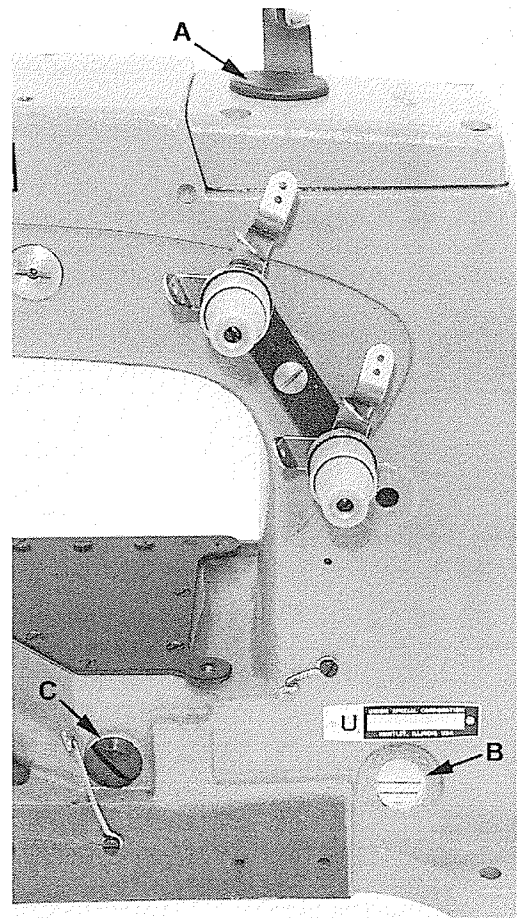


Fig 2

SINCRONIZANDO LOS MOVIMIENTOS DEL LOOPER Y DE LA AGUJA



Fig 3

La sincronización es el ajuste más importante en la relación del movimiento porque mantiene la relación entre la aguja y el looper, tanto para la lazada de la aguja como para cuando la aguja entra en la lazada del looper. Este ajuste es mejor hacerlo utilizando un calibrador número TT34.

Retire la plancha de aguja, el diente, looper y el tira hilo del hilo de la aguja, (Fig 3) Con el calibrador TT34, utilice los tornillos de la plancha de aguja para colocar la plancha de sincronización (A) al soporte de la plancha de aguja. Inserte el pasador (B) en la cavidad para el looper y sujételo a su tornillo. Gire el volante en sentido de operación (hacia el operador) hasta que el pasador ligeramente toque el borde derecho de la placa de sincronización. Inserte el indicador (C) dentro del hueco para el tira hilo de la aguja, y muevalo hacia arriba y hacia abajo hasta que el apuntador (D) en el indicador sea "0", y apriete el tornillo. A continuación gire el volante en dirección reversa (alejándose del usuario) hasta que el pasador nuevamente toque ligeramente el lado derecho de la placa. Si la máquina está sincronizada el apuntador del indicador debería leer "0". Si el apuntador está sobre o debajo de "0", la máquina está fuera de sincronización. Una variación de una línea es aceptable.

Para sincronizar la máquina se debe seguir el siguiente procedimiento: Fije un tornillo (F) 22870 A, del calibrador TT34 en el eje del accionamiento del looper a través del centro del tornillo para el ajuste del avance del looper.

Si el apuntador (D) en el indicador lee sobre "0" (Fig. 3A): afloje el tornillo (E) en el eje de accionamiento del looper y saque el tornillo (F), (22870A), ligeramente hacia el operador. Reajuste el tornillo (E) en el eje de accionamiento del looper y verifique la sincronización como se indicó arriba. Repita tantas veces como sea necesario hasta obtener la sincronización adecuada.

Si el apuntador en el indicador lee por debajo de "0", (Fig. 3B): afloje el tornillo (E) en el eje de accionamiento del looper y empuje el tornillo ligeramente alejándolo del operador. Reajuste el tornillo (E) en el eje de accionamiento del looper y verifique la sincronización como se indicó arriba. Repita tantas veces como sea necesario hasta obtener la sincronización adecuada.

Si no se dispone del calibrador TT34, se puede utilizar el siguiente procedimiento.

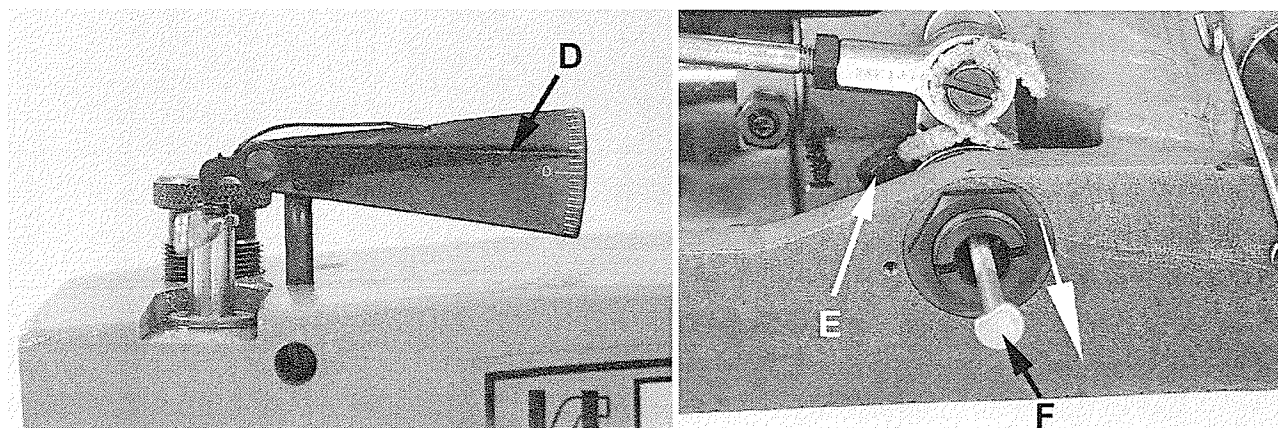


Fig 3A

SINCRONIZANDO LOS MOVIMIENTOS DEL LOOPER Y LA AGUJA (CONTINUACIÓN)

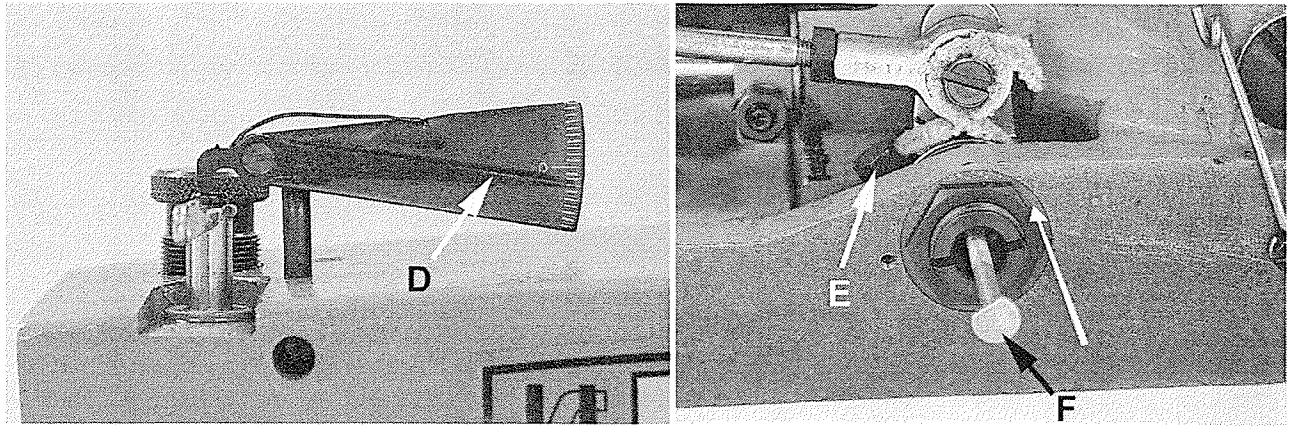


Fig 3B

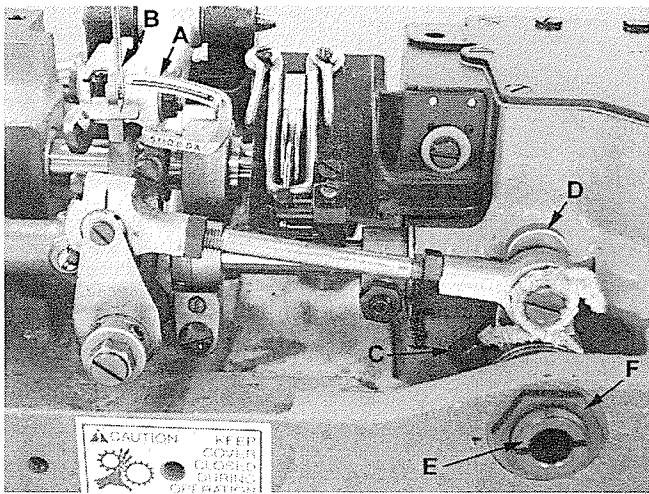


Fig 4

Gire el volante en sentido de operación hasta que la punta del looper (A, Fig. 4), moviéndose hacia la izquierda, se encuentre al ras con el lado izquierdo de la aguja. Recuerde la altura del ojo de la aguja en referencia a la punta del looper (vea Fig. 4A). Gire el volante en dirección reversa hasta que la punta del looper moviéndose otra vez hacia la izquierda se encuentre al ras con el lado izquierdo de la aguja (vea Fig. 4A). Si la distancia del ojo de la aguja a la punta del looper es la misma, los movimientos del looper y de la aguja están sincronizados – una variación de .005 pulgadas (.127 mm) es aceptable. Si la distancia desde el ojo de la aguja a la punta del looper es mayor cuando se gira el volante en sentido de la operación, hay que mover el eje de la palanca del accionamiento del looper suavemente hacia atrás. Moviendo el eje hacia delante tiene efecto contrario.

NOTA: La medida de 1/64 pulgadas (.4 mm) indicada en la Fig. 4 es para el ajuste definitivo de la altura de la barra de la aguja.

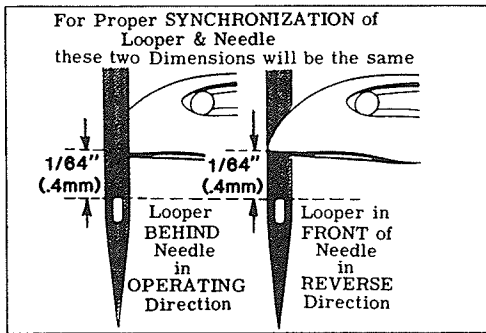


Fig 4A

Ajuste el eje de la palanca del accionamiento de looper como sigue:

Suelte el tornillo (C, Fig. 4) en el eje (D) del accionamiento del looper. Tiene que fijar un perno con una rosca .146-40 o un tornillo UNION SPECIAL No. 22870 A en el eje del accionamiento del looper a través del centro del tornillo (E) para el ajuste del avance del looper. Dándole suaves golpes o halándolo se consigue la sincronización adecuada del eje. Apriete el tornillo (C) otra vez y remueva el perno o tornillo que utilizó para posicionar el eje.

SINCRONIZANDO LOS MOVIMIENTOS DEL LOOPER Y LA AGUJA (CONTINUACIÓN)

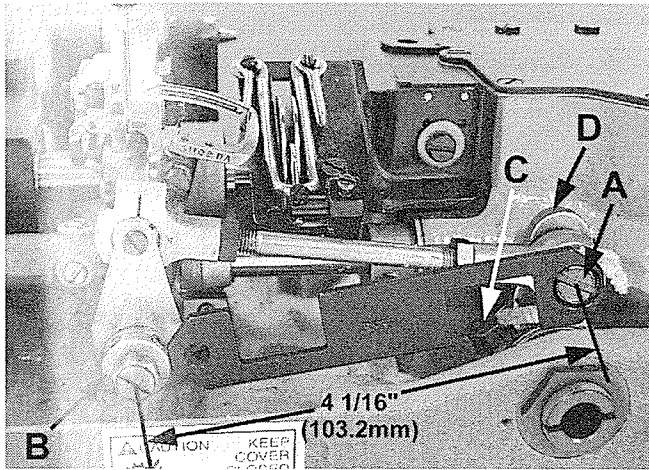


Fig 5

Suelte la tuerca (F) y ajuste el tornillo (E) para el avance del looper a 6 pulgadas por libra (7 cm/kg.); apriete la tuerca (F) otra vez. Con el looper en su posición de la extrema derecha de su recorrido, revise la posición del rodamiento derecho de la palanca del accionamiento del looper utilizando el calibrador No. TT35. Coloque el hueco del calibrador encima de la rosca del tornillo (A, Fig. 5) . El lado izquierdo del calibrador se debería encontrar con el lado derecho del cono del accionamiento del looper(B). En el caso que un ajuste sea necesario, suelte el tornillo (C), ajuste el eje del accionamiento del looper (D) como requerido y apriete el tornillo (C) otra vez.

Si no tiene un calibrador, revise el ajuste con una regla. La distancia entre el centro del cono del accionamiento del looper a la izquierda y el centro del tornillo que fija la palanca del accionamiento del looper a la derecha debería ser 4 1/16 pulgadas (103.2 mm) en el momento cuando el looper se encuentra a la extrema derecha de su recorrido (Fig. 5).

AJUSTE DEL LOOPER Y GUARDA AGUJA

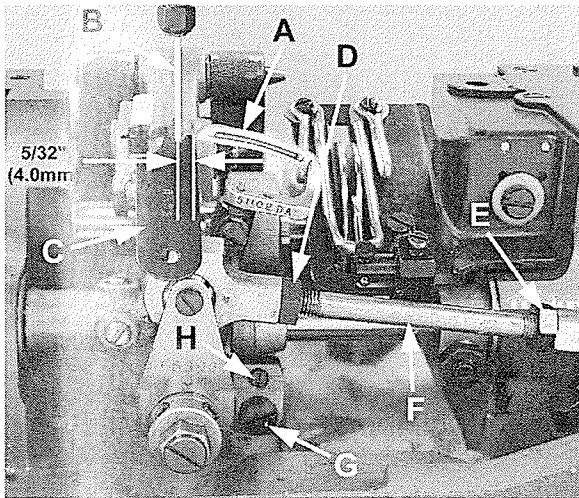


Fig 6

Inserte una aguja nueva del tipo y tamaño ya especificado. El ajuste del looper es 5/32 de pulgada (4,0 mm), que es la distancia desde la punta del looper (A, Fig. 6) hasta el centro de la aguja (B) cuando el looper se encuentre en su posición de extrema derecha de su recorrido. El calibrador del looper No. 21225-5/32 está disponible para determinar esta medida. Este ajuste se logra aflojando la tuerca (D), (tiene una rosca a la izquierda) y tuerca (E): gire la barra de conexión (F) adecuadamente para conseguir la distancia requerida. Mantenga la barra en su posición y apriete la tuerca (E) y después la tuerca (D).

NOTA: Asegúrese que la conexión izquierda se encuentre en posición vertical y tenga juego libre después del ajuste.

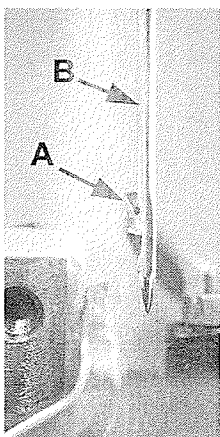


Fig 7

Quando se gire el volante en dirección de operación y el looper (A, Fig. 7) se mueva hacia la izquierda, la punta del looper debería ser ajustada para que toque apenas pero no choque contra la parte trasera de la aguja (B). El ajuste se puede efectuar soltando el tornillo (G, Fig. 6) y girando el tornillo tope (H) en sentido de reloj para mover el looper hacia atrás y contra el reloj para moverlo hacia delante. Se recomienda mantener el looper hacia adelante mientras se ejecuta ese ajuste. Apriete el tornillo (G) después del ajuste otra vez y revise el movimiento del looper.

El guarda aguja del looper (fijado al looper) debería ser ajustado cuando la punta del looper coincide con el centro de la aguja, ajuste el guarda aguja a una distancia de 0,005 a 0,010 de pulgada (0,13 a 0,25 mm) del looper.

NOTA: Ajuste el 51108B de manera tal que en su movimiento hacia la derecha la punta del retenedor esté en el centro del looper.

AJUSTE DE LA ALTURA DE LA BARRA DE LA AGUJA

Gire el volante hasta una posición donde la punta del looper (A, Fig. 8) sobrepase 1/64 de pulgada (0.4 mm) el lado izquierdo de la aguja (B). En esta posición la parte superior del ojo de la aguja (B) deberá coincidir con el borde inferior del looper (A). Para ajustar éste, suelte el tornillo (C, Fig. 14), y mueva la barra de la aguja (B) hacia arriba o hacia abajo como sea requerido y apretando el tornillo otra vez.

AJUSTE DEL DIENTE ALIMENTADOR

El diente alimentador (A, Fig.9) debería estar centrado en la placa (B) dejando espacio igual hacia todos los lados tomando en consideración el recorrido del transporte ajustado al largo deseado de la puntada. En el punto mas alto de su recorrido todas las puntas de los dientes deberían sobrepasar la profundidad de un diente sobre la placa en igual manera. Después de haber aflojado el tornillo (D) que asegura la posición del diente alimentador, ajuste el tornillo (C) para que el diente alimentador repose en él.

El ajuste de nivelación se efectúa soltando la tuerca (A, Fig. 10) y girando el tornillo (B) en sentido de reloj para bajar la parte delantera del diente alimentador, girando contra el reloj tiene efecto contrario. Después apriete la tuerca (A) otra vez.

El ajuste lateral se efectúa soltando los tornillos (A, Fig. 11) y moviendo un poco el accionador de la alimentación (B) en su eje (C) hasta lograr la posición requerida. Después apriete los tornillos otra vez. Revise que el brazo (D) del accionador se mueva libremente después del ajuste.

Para centrar el diente alimentador hacia delante y atrás, suelte la tuerca (E, Fig. 11), mueva el accionador de la alimentación (B) como requerido y apriete la tuerca otra vez.

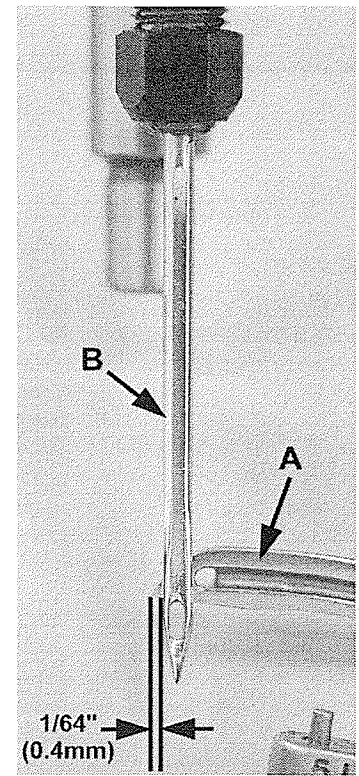


Fig 8

CAMBIO DEL LARGO DE LA PUNTADA

Para ajustar el largo de la puntada, suelte la tuerca (F, Fig. 11) al final del eje para regular la puntada, media vuelta (tiene rosca izquierda) y gire el tornillo de ajuste (G), que se encuentra debajo del del final izquierdo de la tapa de la máquina en la cabeza del eje principal (H), que tiene la marca "L" y "S". Girando el tornillo en sentido con el reloj, acorta el largo de la puntada (mueve el eje para regular la puntada hacia el "S") y girando en sentido contra el reloj, alarga el largo de la puntada (mueve el eje para regular la puntada hacia el "L"). Apriete la tuerca otra vez. Para evitar daños al rodamiento de la alimentación, asegúrese que el tornillo (J) encaja en la ranura de forma "U" en la pieza (K).

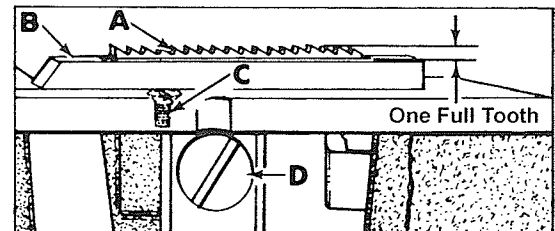


Fig 9

El conjunto del accionamiento del transporte puede requerir lubricación y reparación después de cierto tiempo de operación. Esto se hace de la siguiente manera: Suelte la tuerca (E, Fig. 11) y remueva la tuerca (F). Remueva el brazo del accionamiento del transporte (D) de la máquina moviéndolo suavemente hacia adelante y atrás. Suelte los tornillos (A) y remueva el anillo tope en el lado derecho del eje (C). Ahora se puede retirar el eje. Suelte el tornillo Allen (L) y remueva el eje (M). Ahora se pueden engrasar los rodamientos.

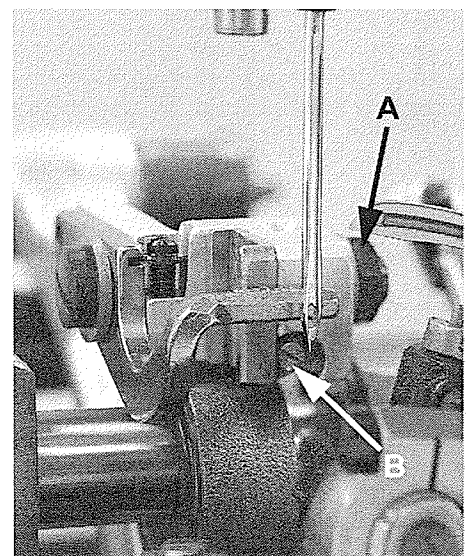


Fig 10

CAMBIO DEL LARGO DE LA PUNTADA (CONTINUACIÓN)

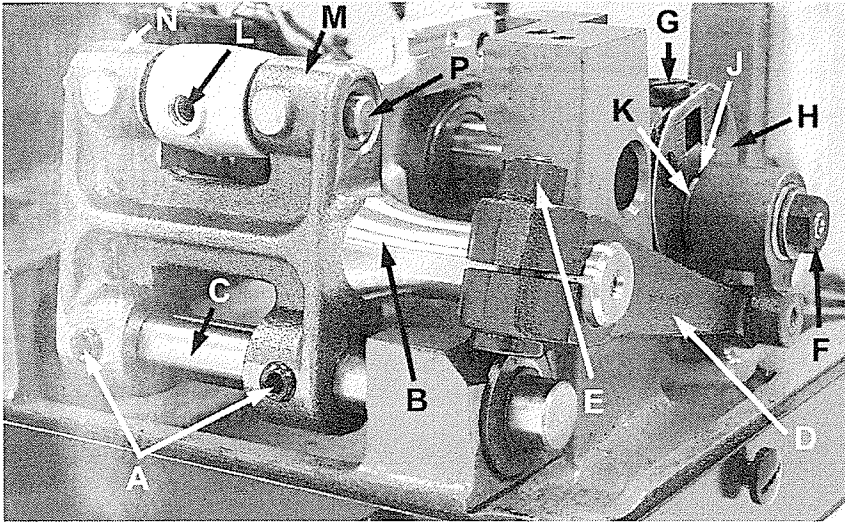


Fig 11

Para engrasar los rodamientos, las piezas deben estar limpias y la grasa debería ser aplicada directamente desde su envase para evitar contaminación. La grasa se ordena bajo el número de parte 28604P. Rodamientos engrasados están ubicados en (N., M, Fig.11). Si reemplaza rodamientos engrasados sellados, deberá introducirlos alineadamente con presión en la carcasa. Para montarlos tiene que introducir primero el final más delgado del eje, girándolo suavemente cuando pase por los sellos de grasa para evitar daños. Revise el ajuste del diente alimentador como está descrito bajo AJUSTE DEL DIENTE ALIMENTADOR. Revise que todas las conexiones se muevan libremente.

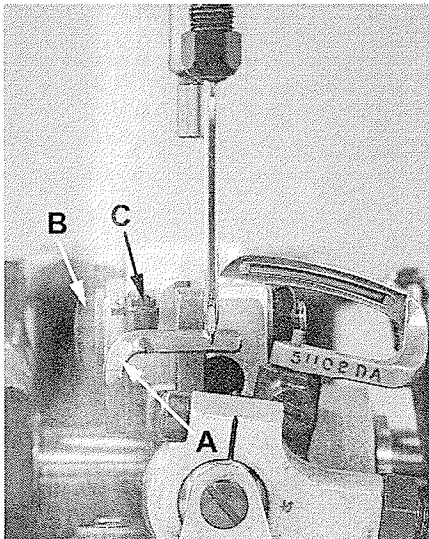


Fig 12

GUARDA AGUJA TRASERO

Gire el volante en sentido de operación para ubicar la punta del looper al lado derecho de la aguja. En este punto el guarda aguja (A, Fig 12) debería estar al final de su recorrido hacia adelante. Mueva el guarda aguja hacia adelante y hacia atrás hasta que apenas roce la aguja. Coloque el guarda aguja tan bajo como sea posible para que su parte vertical toque la aguja encima de su punta. Para ajustar el guarda aguja tiene que aflojar el tornillo (B) y girar el tonillo (C) en sentido del reloj para bajar el guarda aguja y contra reloj para subirlo. Apriete el tornillo (B) otra vez.

NOTA: Cualquier cambio en el largo de la puntada requerirá un ajuste del guarda agujas trasero.

ENHEBRADO

Inserte el hilo del looper y de la aguja en la máquina y empiece a coser un pedazo de tela/papel. Para enhebrar la máquina, debe referirse al diagrama de enhebrar (Fig. 1).

GANCHO QUE ARROJA EL HILO DEL LOOPER

El gancho que arroja el hilo del looper (A, Fig. 13) está ubicado en la lámina del alimentador del hilo (B) controla la cantidad de hilo suelto que se suministra para la costura y puede ser movido hacia todos los lados. El debe ser posicionado lateralmente en el medio de los 2 discos del alimentador (C) y con su punta en forma paralela a los discos. Generalmente se posiciona el gancho hacia el alimentador casi en el límite de su ranura para que apenas se levante en el punto mas alto del alimentador. Los ajustes verticales y laterales del retenedor de hilo afectan el control del hilo del looper mientras el looper se mueve hacia la izquierda. Usualmente se fija el retenedor a una posición aproximadamente horizontal. Se agrega mas hilo del looper a la puntada cuando se levante el retenedor y lo pone hacia el alimentador. Sin embargo, si la posición del retenedor es demasiado alta, el lazo del hilo del looper puede ser llevado debajo del gancho del looper, causando puntadas falsas. Esto se puede revisar observando el comportamiento del hilo del looper mientras el looper se está moviendo hacia la izquierda.

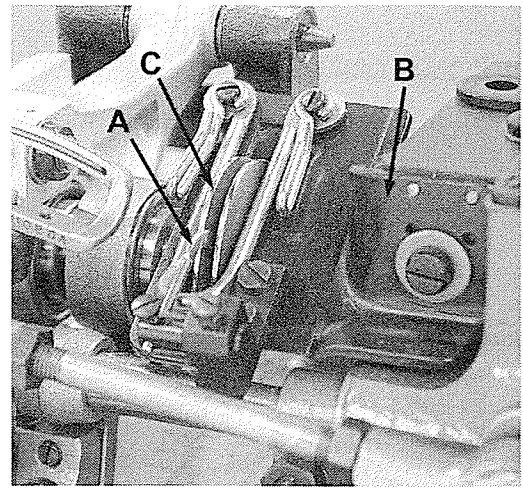


Fig 13

TENSIONES DEL HILO

Ponga solamente suficiente tensión al hilo de la aguja para que se formen puntadas uniformes en la parte inferior de la tela/papel. Ponga suficiente tensión al hilo del looper para que el hilo corra tranquilo y constantemente.

ALTURA DE LA BARRA DE LA AGUJA

La altura de la barra de la aguja (D, Fig. 14) es correctamente ajustada, si es posible de desmontar el pie prensa tela cuando la palanca del levantador del pie prensa tela, que esta ubicada en la parte trasera de la máquina y sobresale la tapa superior de la camera del eje principal esté completamente activada (halada hacia la derecha). Debería existir una distancia de aproximadamente 1/16 de pulgadas (1,6 mm) entre la superficie inferior de la conexión de la barra de la aguja y la guía (E) contra la apertura en la carcasa cuando se suelte la palanca del levantador de prensa tela y el prensa tela reposa planamente en la placa de la aguja con los dientes de arrastre en su posición inferior.

El ajuste se efectúa girando el volante hasta que la barra de la aguja se encuentre en la posición inferior de su recorrido. Suelte el tornillo (F) y mientras se mantiene el pie prensa tela encima de la placa de la aguja, ajuste como requerido la conexión de la barra de la aguja y la guía para obtener la distancia especificada y apriete el tornillo otra vez.

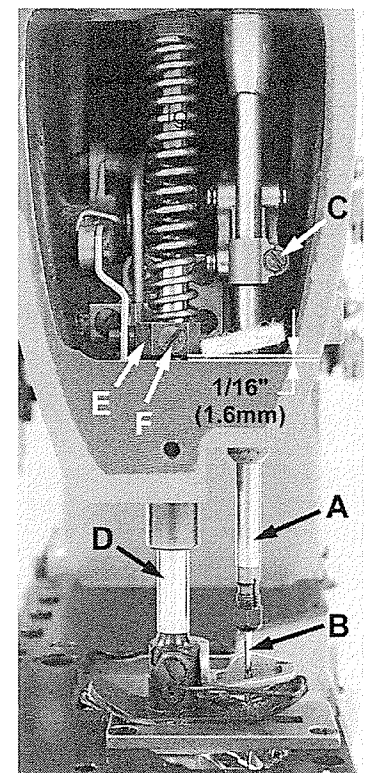


Fig 14

PRESION DEL PIE PRENSATELA

Ajuste el tornillo (A, Fig. 14), que regula la presión del resorte de tal manera que se ejerza suficiente presión al pie prensa tela para que se alimente la tela/papel uniformemente mientras se impone una suave tensión al material. Girando en sentido de reloj aumenta la presión, contra el reloj actúa al revés.

AJUSTE DE LOS GUIA HILOS PARA EL HILO DE LA AGUJA

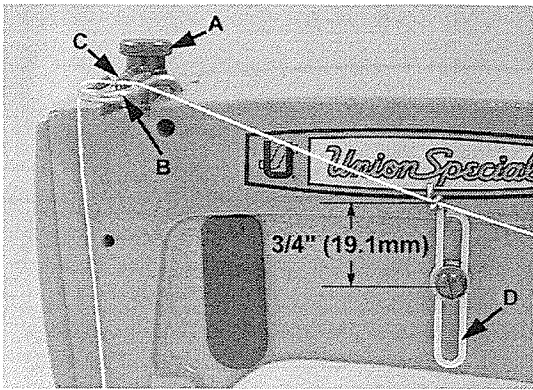


Fig 15

Gire el volante en sentido de operación hasta que la barra de la aguja se encuentre en su posición inferior. Ajuste el guía hilo (B, Fig. 15) de tal manera que la superficie que tiene contacto con el hilo se encuentre nivelada con el centro del guía hilo que está fijado en la barra de la aguja. Bajando el guía hilo (B) se logra un lazo del hilo del looper más pequeño y subiéndolo se logra un lazo más grande. Ajuste el guía hilo (D) en la parte frontal de la máquina de tal manera que se encuentre aproximadamente 3/4 de pulgada (19,1 mm) por encima del centro del tornillo que lo fija (Fig. 15).

REQUERIMIENTOS DEL TORQUE (FUERZA DE TORSION)

Las especificaciones de torque que se indican en este catálogo se miden en pulgada-libras o centímetro/kilogramos. Todas las cabezas de bielas y excentricas tienen que ser apretadas a 19-21 pulgada-libras (22-24 cm/kg.) si no se notifica diferentemente.

Todas las tuercas, pasadores, tornillos etc. sin especificación de torque tienen que ser apretados tan firmemente como sea posible, al menos que se notifique algo diferente. Especificaciones especiales de torque para barras de conexión, conexiones, tornillos etc. están indicadas en la ilustración de partes.

INSTRUCCIONES ESPECIALES

PARA EL ACCIONADOR DE LA PALANCA DE LA AGUJA

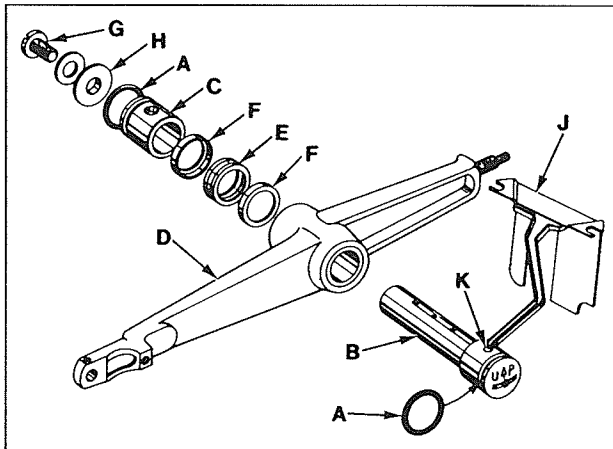


Fig 16

En el ajuste de la palanca de la aguja o cambiando piezas relacionadas, siga las instrucciones en el orden siguiente:

1. Coloque las empaquetaduras ("O" rings A, Fig. 16) en el eje (B) de la palanca y el collar (C).
2. Con la palanca de la aguja (D) puesta en la máquina en la posición correcta; introduzca el eje (B) atravesando del centro de la palanca hasta que las partes más gruesas hagan contacto con la palanca y la palabra "up" aparezca en la posición correcta. Después de verificar que la conexión con la barra de la aguja se mueva libremente, asegure el eje (B) con el tornillo de fijación en el tope de la máquina.
3. Coloque el anillo amortiguador (E) con los anillos (F) en el eje y llévelos a través del hueco en la máquina.
4. Monte con cuidado el anillo de empuje (C) en el eje (B) para no dañar la empaquetadura ("O" ring). Presione los componentes apretando el tornillo (G) hasta que la arandela (H) toque el eje (B). Asegure el eje (B) con el tornillo de fijación trasero en el tope de la máquina.

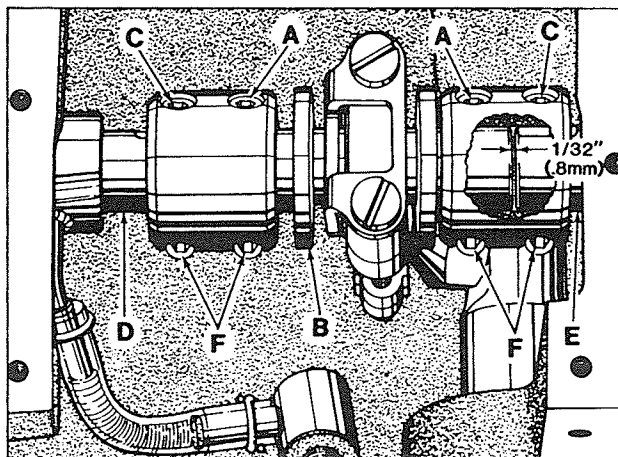


Fig 17

5. Para revisar la compresión correcta del anillo amortiguador, remueva el tornillo (G) del eje y suelte el tornillo de fijación trasero en la parte superior de la máquina. El collar (C) debería salirse 0,003-0,007 pulgadas (0,08-0,18 mm). Presione los componentes otra vez en sentido contrario y apriete el tornillo (G) otra vez.
6. Con la marca "up" en el eje (B) en su posición correcta, coloque el soporte del engrasador (J) de tal manera que su canal apunte a la entrada del aceite en el eje. Cuando el canal y el eje estén asegurados en su posición correcta, la cantidad necesaria de aceite llegará al eje para lubricar la palanca de la aguja (D).

ALINEACION DEL EJE PRINCIPAL CON EL CIGÜEÑAL

Viendo la máquina de atrás hacia adelante, los tornillos (A. Fig. 17) en las conexiones tienen que coincidir con los huecos en el cigüeñal del accionamiento del looper (B) y los tornillos (C) tienen que coincidir con las superficies planas en el cigüeñal (D) y del eje principal (E).

El eje principal principal tiene que ser fijado lateralmente con una distancia de .045 pulgadas (1,14 mm) entre el lado derecho de su cabeza y la carcasa como se demuestra en la Fig. 18.

El cigüeñal del accionamiento del looper (B, Fig. 17) tiene que estar a una distancia lateral de 1/32 pulgadas (0,8 mm) al eje principal (E) como se demuestra en Fig. 17. Una vez que estos ajustes estén logrados es muy importante fijar las conexiones en la siguiente secuencia para lograr un funcionamiento óptimo.

Apriete los tornillos (A) temporalmente en el cigüeñal del accionamiento del looper. Apriete los tornillos (C) temporalmente en el cigüeñal y el eje principal. Apriete los tornillos (F) con 19-21 pulgada-libras (22-24 cm/kg.). Afloje los tornillos (A) y (C). Apriete otra vez los tornillos (F) con 19-21 pulgada.libras (22-24 cm/kg.) y ahora apriete los tornillos (A y C) con 19-21 pulgadas-libras (22-24 cm/kg.).

La lámina que suministra el aceite (A, Fig. 19) está ubicada en la cámara de aceite y debe ser posicionada con sus puntas en la parte rebajada de la carcasa, lo máximo hacia la izquierda como sea posible sin tocar. La lámina tiene ranuras para montarla y puede ser ajustada a la posición requerida aflojando (2) tornillos (B) en la parte superior trasera del depósito del aceite. Después hay que apretar los tornillos otra vez.

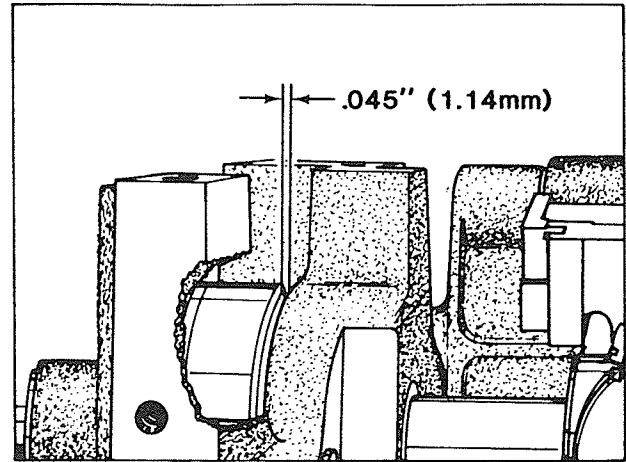


Fig 18

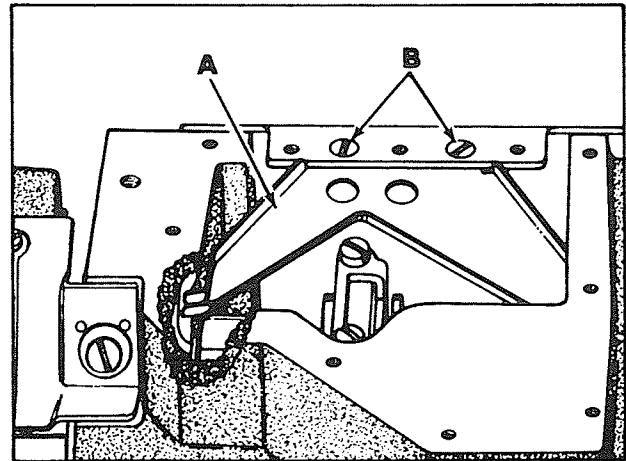


Fig 19

La máquina fue ajustada e inspeccionada antes de salir de la fábrica. En el caso que sea necesario reajustarla o mejorar la costura, revise el siguiente cuadro como sugerencia para ubicar la falla:

PUNTADAS FALSAS

Presentación	Razones	Sugerencias
El lazo del hilo de la aguja es demasiado pequeño.	Posición del guía hilo (D, Fig. 14) demasiado bajo.	Suba el guía hilo un poco.
	El hilo se estira cuando la aguja se encuentra en su posición mas baja.	Baje el guía hilo y/o reduzca la tensión.
	El hilo se deforma por demasiada tensión y la aguja caliente.	Utilice una aguja con más grosor, baje el guía hilo, reduzca la tensión.
	El hilo roza el guarda aguja y no se forma el lazo.	Baje el guarda aguja un poco.
	El hilo se enreda alrededor de la aguja.	Mantenga el lazo tan pequeño como sea posible y ponga la tensión al mínimo. Utilice hilo con torsión izquierda.
	El hilo se derrite, debido al calor.	Utilice hilo lubricado.
	La aguja no sube lo suficiente para formar el lazo.	Aumente la calibración del looper de 1/64 to 1/32".
El looper no agarra el lazo	El material no está presionado contra la placa de aguja.	Revise si se trancó la barra del pié prensatelas.
	La aguja se dobla hacia el operador.	Utilice una aguja con punta cortante.
El lazo se forma correctamente, pero se deshace durante el recorrido del looper	La barra de la aguja está puesta demasiado alta.	Baje la barra de la aguja un poco.
El looper no agarra el lazo en operaciones de empate o al final de la costura	La barra de la aguja se dobla hacia el operador, quien aguanta el material.	Deje correr el material, ajuste la alimentación y la presión de pie.
La aguja no agarra el lazo del looper	Al hilo del looper le falta tensión y no forma buen lazo.	Aumente la tensión del hilo del looper.
	La aguja se dobla hacia atrás por una punta dañada, porque el operador hala el material o porque la aguja se desvía cuando se encuentra una costura.	Revise la calidad de la punta de la aguja, no hale el material, utilice una aguja con una punta cortante.

NOTA: Más información detallada sobre puntada de doble cadeneta (costura tipo 401) se consigue en el instructivo "Formación de Puntadas, Tipo 401".

PEDIDOS DE PIEZAS PARA REPARACION

ILUSTRACIONES

Este catálogo fue preparado para simplificar los pedidos de piezas para reparación. Se enseñan ilustraciones desglosadas de varias secciones del mecanismo para visualizar las piezas en la posición en que se encuentran en la máquina. Al lado opuesto de la ilustración se encuentran los listados de las piezas con su número de parte, descripción y la cantidad de piezas requeridas en la parte particular enseñada.

Los números de la primera columna son números de referencia solamente e indican la posición de la pieza en la ilustración. Los números de referencia no se deben utilizar en los pedidos de las piezas. Utilice siempre el número de partes en la segunda columna.

Piezas que son componentes de un conjunto de piezas que puede ser suministrado para reparación se indican con una descripción apartada debajo de la descripción del conjunto principal. Por ejemplo:

48	29105AK	Cigüeñal, accionador del looper	1
49	22587K	Tornillo, tapa del rodamiento (superior)	2
50	56343C	Guía, biela de unión	1
51	56343E	Esparcidor de aceite	1
52	22559A	Tornillo, tapa del rodamiento (inferior)	2

Como habrá notado no se menciona en el ejemplo arriba indicado la excéntrica, la articulación esférica y el rodamiento. La razón es que no se recomienda el reemplazo individual de estas piezas, así que se tiene que pedir el conjunto completo.

Al final del catálogo se encuentra el índice numérico de las piezas que se enseñan en el mismo. Esto facilita la ubicación de la ilustración y la descripción cuando solamente se conoce el número de la pieza.

IDENTIFICACION DE LAS PIEZAS

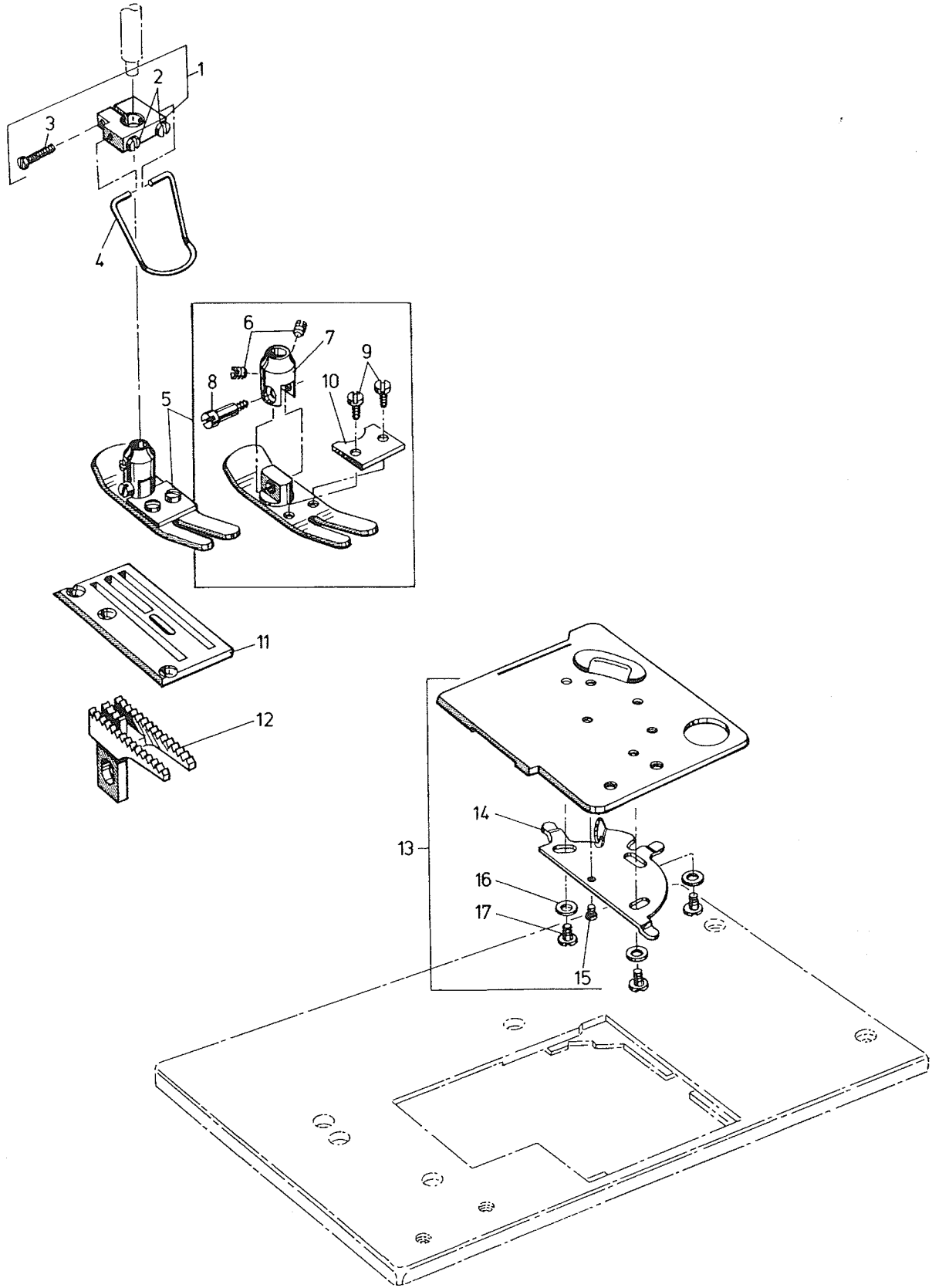
Siempre y cuando lo permita la forma de la pieza, cada pieza tiene troquelado su número de parte. En algunas piezas más pequeñas y en aquellas donde la forma de la pieza no lo permite se encuentra una letra de identificación troquelada para diferenciarla de piezas similares.

El número de pieza representa la misma pieza, sin importancia del catálogo en cual aparece.

!IMPORTANTE! INCLUYA EL NUMERO DE LA PIEZA Y EL ESTILO DE MÁQUINA PARA LA CUAL SE PIDE LA PIEZA.

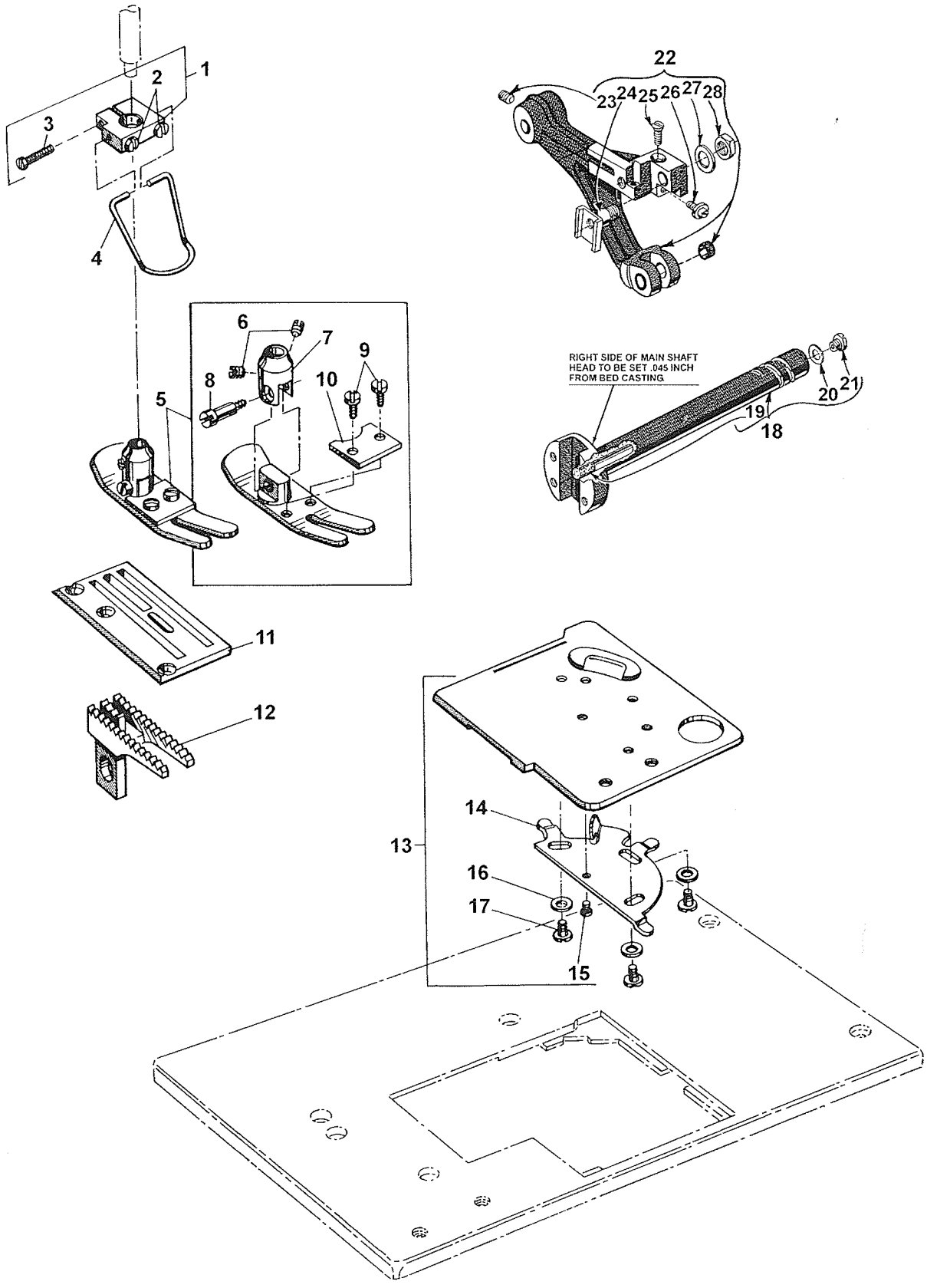
UTILICE PIEZAS DE REPARACION GENUINAS

El funcionamiento exitoso de estas máquinas solamente puede ser asegurado con repuestos genuinos de UNION SPECIAL, suministrados por Union Special Corporation, sus compañías afiliadas y distribuidores autorizados. Los repuestos fueron diseñados de acorde a principios científicos aprobados y fabricados con optima precisión posible. Se asegura máxima eficiencia y durabilidad.



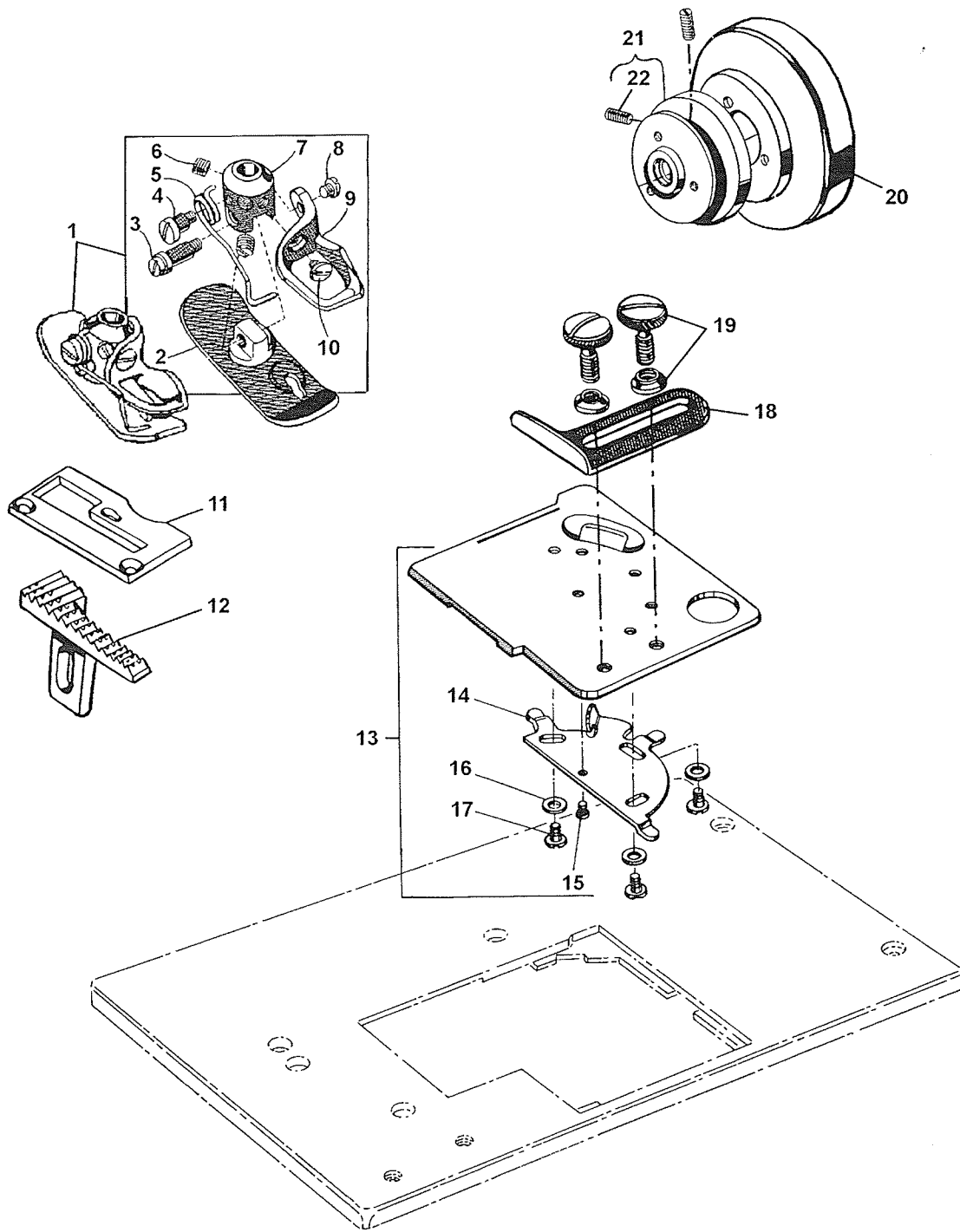
PARTES EXCLUSIVAS PARA 56100MZ27B

Ref. No.	Parte No.	Descripción	Cant. Req.
1.	G52888B	Soporte, para protector de dedos	1
2.	77L	Tornillo	2
3.	22747A	Tornillo	1
4.	99682C	Protector de dedos	1
5.	198X	Pie prensatelas	1
6.	88	Tornillo	2
7.	65XD	Tronco del pie prensatelas	1
8.	86X	Tornillo con saliente	1
9.	25B	Tornillo	2
10.	199	Guarda agujas	1
11.	195X	Plancha de aguja, para 56100MZ27B, MZ34B	1
12.	6605L	Diente alimentador	1
13.	56381-212	Cubierta de la plancha de costura	1
14.	51281AC	Resorte de la cubierta de la plancha de costura	1
15.	22760A	Tornillo	1
16.	35772H	Arandela de resorte	3
17.	22845B	Tornillo	3



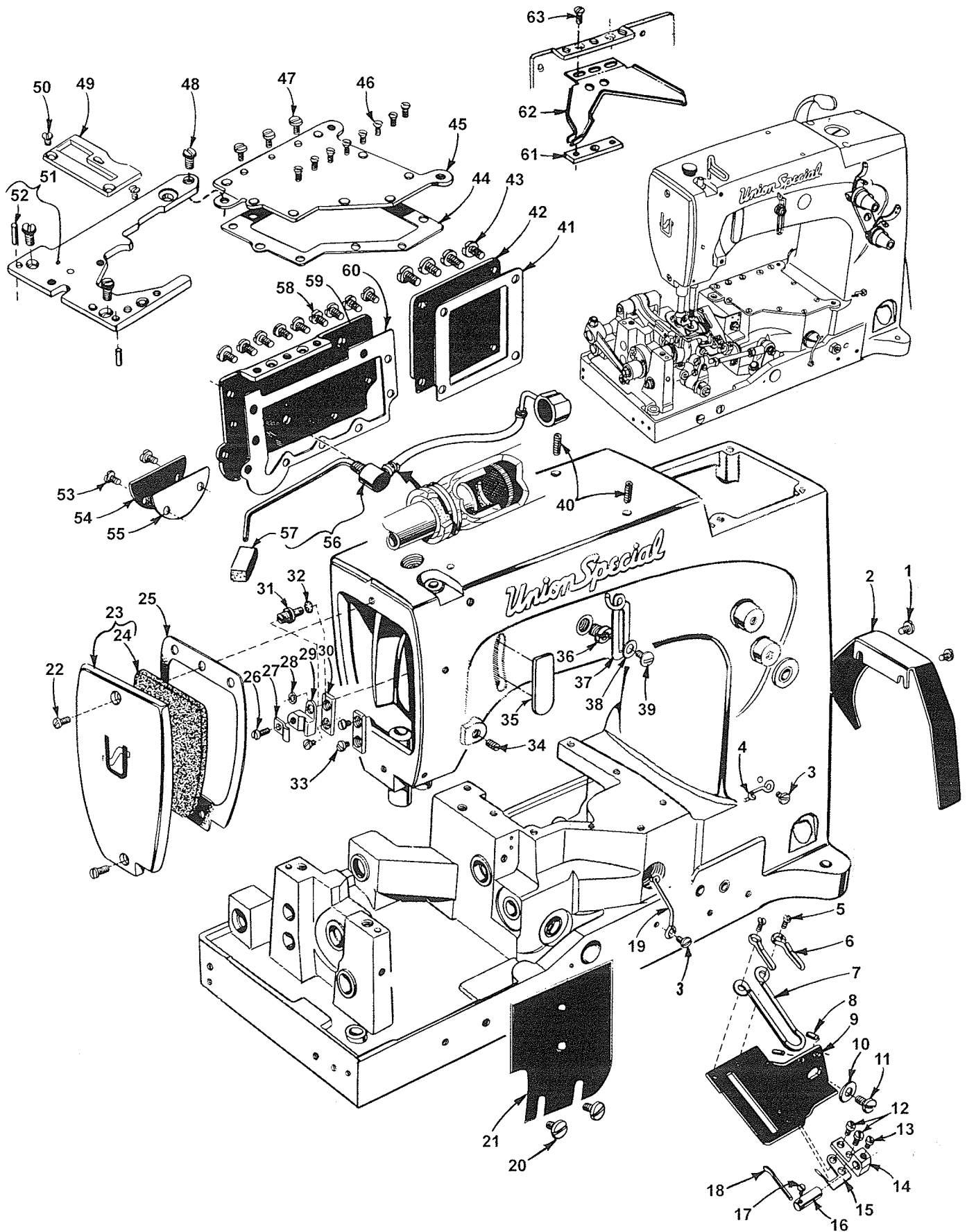
PARTES EXCLUSIVAS PARA 56100MZ34B

Ref. No.	Parte No.	Descripción	Cant. Req.
1.	G52888B	Soporte, para protector de dedos	1
2.	77L	Tornillo	2
3.	22747A	Tornillo	1
4.	99682C	Protector de dedos	1
5.	198X	Pie prensatelas	1
6.	88	Tornillo	2
7.	65XD	Tronco del pie prensatelas	1
8.	86X	Tornillo con saliente	1
9.	25B	Tornillo	2
10.	199	Guarda agujas	1
11.	195X	Plancha de aguja, para 56100MZ27B, MZ34B	1
12.	6605L	Diente alimentador	1
13.	56381-212	Cubierta de la plancha de costura	1
14.	51281AC	Resorte de la cubierta de la plancha de costura	1
15.	22760A	Tornillo	1
16.	35772H	Arandela de resorte	3
17.	22845B	Tornillo	3
18.	K74873	Eje principal	1
19.	K74804	Mecha de fieltro	1
20.	56322B	Empaquetadura	1
21.	22891B	Tronillo	1
22.	K74807	Barra alimentadora	1
23.	22651CB4	Tornillo	1
24.	56334L	Sujetador del diente principal	1
25.	22637P24	Tornillo, ajuste de la altura	1
26.	22863C	Tornillo, ajustador del sujetador	1
27.	6042A	Arandela	1
28.	258A	Tuerca	1



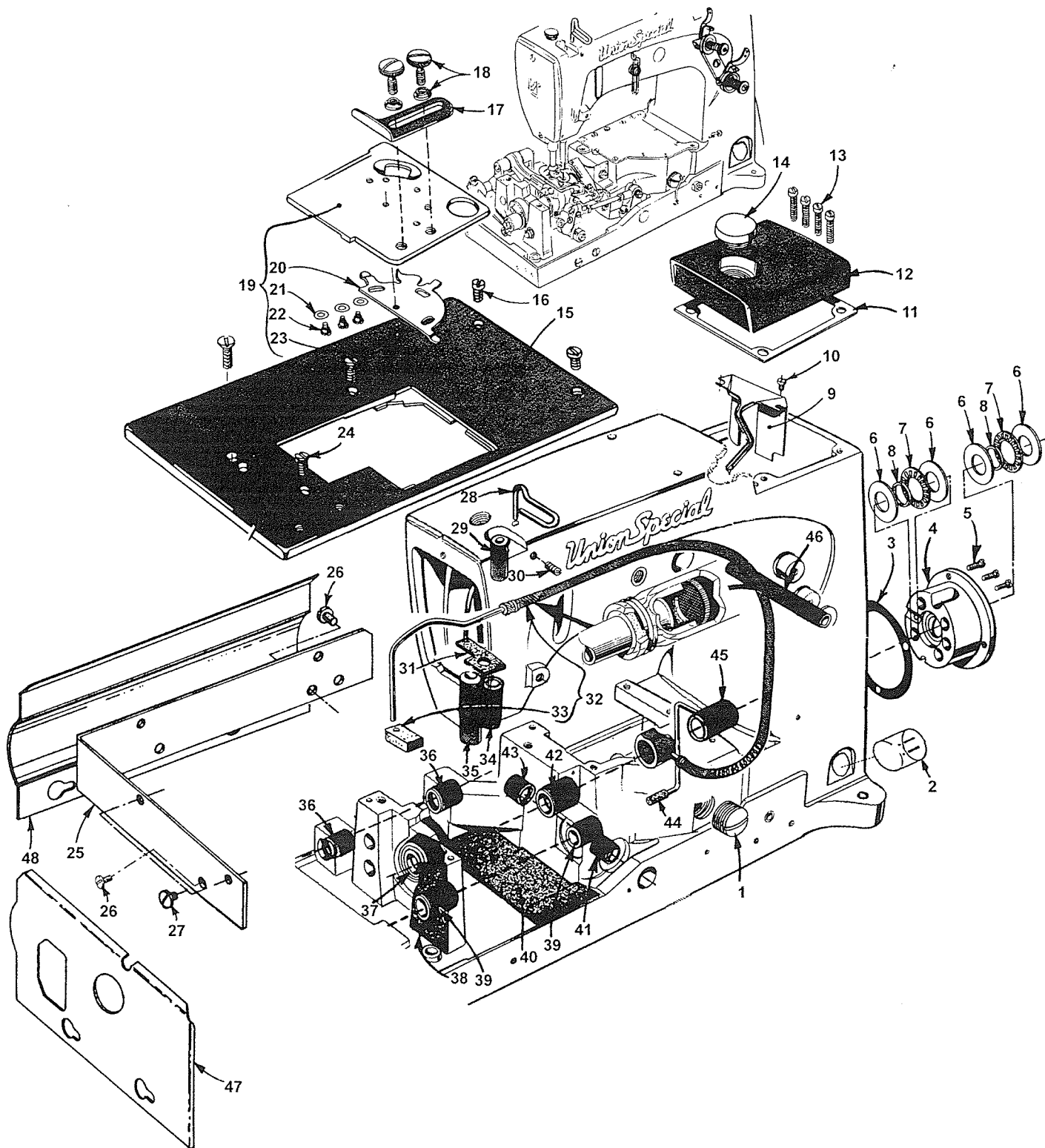
PARTES EXCLUSIVAS PARA 56100MZ35B

Ref. No.	Parte No.	Descripción	Cant. Req.
1.	43120	Pie prensatelas	1
2.	43130	Parte inferior del pie prensatelas	1
3.	22897	Tornillo	1
4.	57WD	Tornillo	1
5.	15480C	Resorte	1
6.	88	Tornillo	2
7.	43130A	Tronco	1
8.	22561	Tornillo	1
9.	43130B	Guarda dedos	1
10.	187A	Tornillo	1
11.	C51124D	Plancha de aguja	1
12.	51105G	Diente alimentador	1
13.	56381-219	Cubierta de la plancha de costura.....	1
14.	51281AC	Resorte de la cubierta de la plancha de costura	1
15.	22845B	Tornillo	1
16.	35772H	Arandela de resorte	3
17.	22760A	Tornillo	3
18.	24X	Guia de borde	1
19.	25	Tornillo, para 24X	2
20.	56321M	Volante	1
21.	56321S	Polea	1
22.	22894AB	Tornillo	2



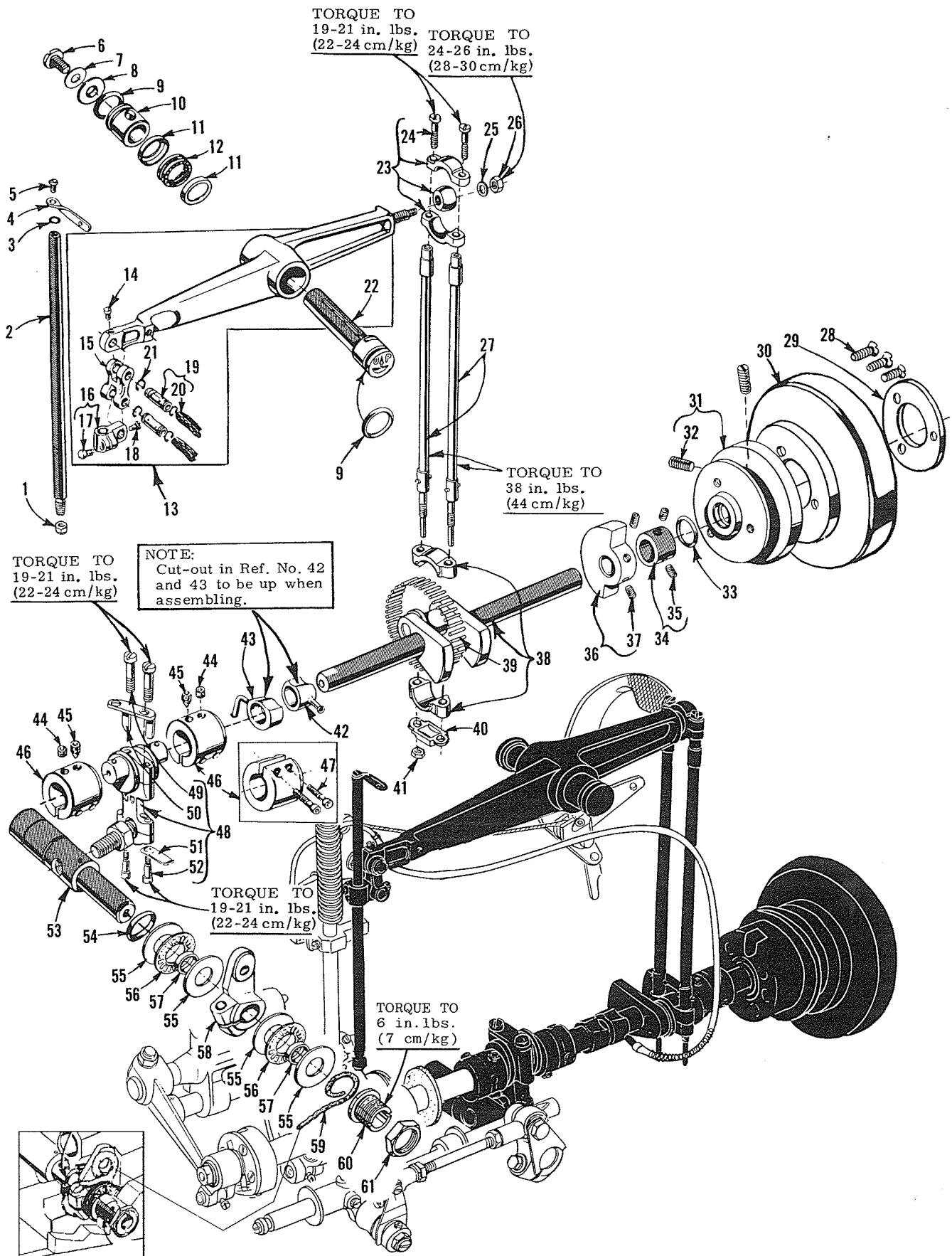
CARCASA COMPLETA, GUIA HILOS, CUBIERTAS Y TAPAS VARIAS

Ref. No.	Parte No.	Descripción	Cant. Req.
1.	22829	Tornillo	2
2.	21375CE	Protector de correa	1
3.	98A	Tornillo	2
4.	52A	Guia hilo del looper	1
5.	22593	Tornillo	2
6.	51158D	Tira hilo	2
7.	51104F	Guia hilo	1
8.	50-216BLK	Pasador	2
9.	51157H	Soporte del guia hilo	1
10.	21657E	Arandela	1
11.	22528	Tornillo	1
12.	J87J	Tornillo	2
13.	77	Tornillo	1
14.	51204C	Soporte del guia hilo auxiliar	1
15.	51104H	Guia hilo auxiliar	1
16.	51204A	Soporte del pasa hilo	1
17.	22798A	Tornillo	1
18.	51204	Guia hilo	1
19.	52958B	Pasa hilo del looper, carcasa	1
20.	25S	Tornillo	2
21.	51482A	Guarda	1
22.	22569C	Tornillo	2
23.	56382	Cubierta del cabezal	1
24.	56382A	Filtro (empaquetadura)	1
25.	56382AT	Empaquetadura	1
26.	22585	Tornillo	1
27.	56393D	Sujetador del tubo del aceite	1
28.	7947	Tuerca	1
29.	56393C	Bloque de montaje del tubo del aceite	1
30.	35731A	Placa, guia de la conexión de la barra del prensa tela	2
31.	51294R	Tornillo	1
32.	660-342	Arandela de seguridad	1
33.	22513	Tornillo	3
34.	95	Tornillo sin cabeza	1
35.	660-694	Empaquetadura del tira hilo	1
36.	22889A	Tornillo, adaptador	1
37.	539	Pasahilo de la aguja, carcasa	1
38.	20	Arandela.....	1
39.	22848	Tornillo	1
40.	22894E	Tornillo, para eje y collar de la palanca de la aguja	2
41.	56382AX	Empaquetadura	1
42.	56382D	Cubierta, cámara inferior del cigueñal	1
43.	22548	Tornillo	4
44.	56382AW	Empaquetadura	1
45.	56382G	Cubierta, tapa del tanque del aceite	1
46.	22524	Tornillo	8
47.	22585A	Tornillo	3
48.	22839	Tornillo, soporte de la plancha de aguja	3
49.	-----	Plancha de aguja, para numero de parte ver páginas 16-21	1
50.	87	Tornillo	2
51.	56180B	Soporte, plancha de aguja	1
52.	51280J	Pasador sujetador	2
53.	22570A	Tornillo	2
54.	56382J	Cubierta del eje del looper	1
55.	56382AV	Empaquetadura	1
56.	59493A	Conjunto de la bomba de aceite	1
57.	666-214	Filtro	1
58.	22848	Tornillo	9
59.	56382AA	Cubierta trasera, tanque de aceite	1
60.	56382AU	Empaquetadura	1
61.	56382Y	Bloque sujetador	1
62.	56382AB	Lamina, goteo del aceite	1
63.	22524	Tornillo	2



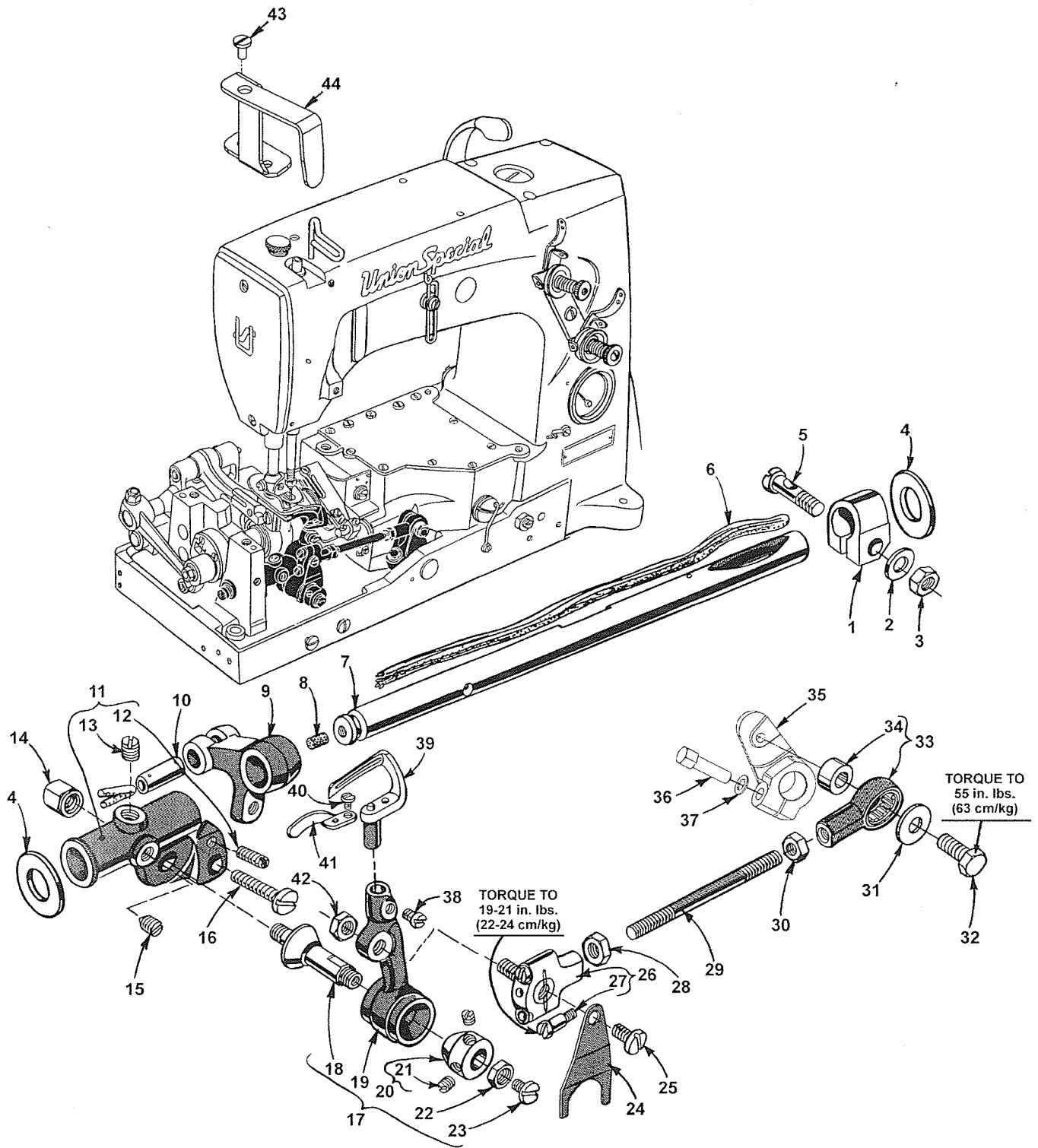
CARCASA PRINCIPAL, BOCINAS, MEDIDOR DE ACEITE Y OTRAS PARTES PARA ACEITAR

Ref. No.	Parte No.	Descripción	Cant. Req.
1.	22539R	Tornillo sin cabeza	1
2.	51-902BLK	Medidor de aceite	1
3.	56390E	Empaquetadura	1
4.	57890B	Chumacera / cojinete del cigueñal, incluyendo la bocina	1
5.	22569B	Tornillo	3
6.	56390H	Arandela de empuje	4
7.	660-665	Rodamiento de agujas	2
8.	56390J	Empaquetadura	2
9.	56382AC	Placa, distribución de aceite	1
10.	90	Tornillo	2
11.	56382AY	Empaquetadura	1
12.	56382B	Tapa, cámara del cigueñal superior	1
13.	22541C	Tornillo	4
14.	660-1002	Tapa del filtro de aceite	2
15.	GA56301	Tapa principal	1
16.	22839C	Tornillo	2
17.	----	Guía lateral, para número de parte vea págs. 20-21	1
18.	----	Tornillo, para número de parte vea págs. 20-21	2
19.	----	Tapa para enhebrar looper, para número de parte vea págs. 20-21	1
20.	51281AC	Resorte	1
21.	35772H	Arandela	3
22.	22760A	Tornillo	3
23.	22845B	Tornillo	1
24.	80	Tornillo	3
25.	G51382BA	Soporte	1
26.	22848	Tornillo	3
27.	99295	Tornillo	3
28.	56170	Guía Hilo de la aguja	1
29.	51154E	Bocina de la barra de aguja (superior)	1
30.	95	Tornillo	1
31.	56393W	Almohadilla de fieltro	1
32.	56393T	Conjunto de la bomba de aceite	1
33.	56393L	Fieltro	1
34.	56154	Bocina, barra de aguja (inferior)	1
35.	51257AA	Bocina, barra del prensatela (inferior)	1
36.	57836B	Caja de cojinete sin rodamientos, eje oscilante del transporte	2
37.	56344G	Rodamiento	1
38.	666-259	Fieltro	1
39.	50-895BLK	Bocina, eje oscilante del looper	2
40.	56193A	Fieltro, base de la máquina (frontal)	1
41.	52942W	Bocina, palanca del eje de accionamiento del looper (frontal)	1
42.	56190	Bocina, eje principal (intermedia)	1
43.	57842B	Caja de cojinete, palanca del eje de accionamiento del looper (posterior)	1
44.	35897BV	Filtro de aceite	1
45.	56390G	Bocina, eje principal (interna derecha)	1
46.	21657X	Bocina, palanca de liberación de tensión	1
47.	G51381BA	Escudo de aceite, izquierdo	1
48.	G51381BD	Escudo de aceite, trasero	1
-	21227HR	Calibrador, para reemplazo de 56344G rodamiento (no se muestra)	1



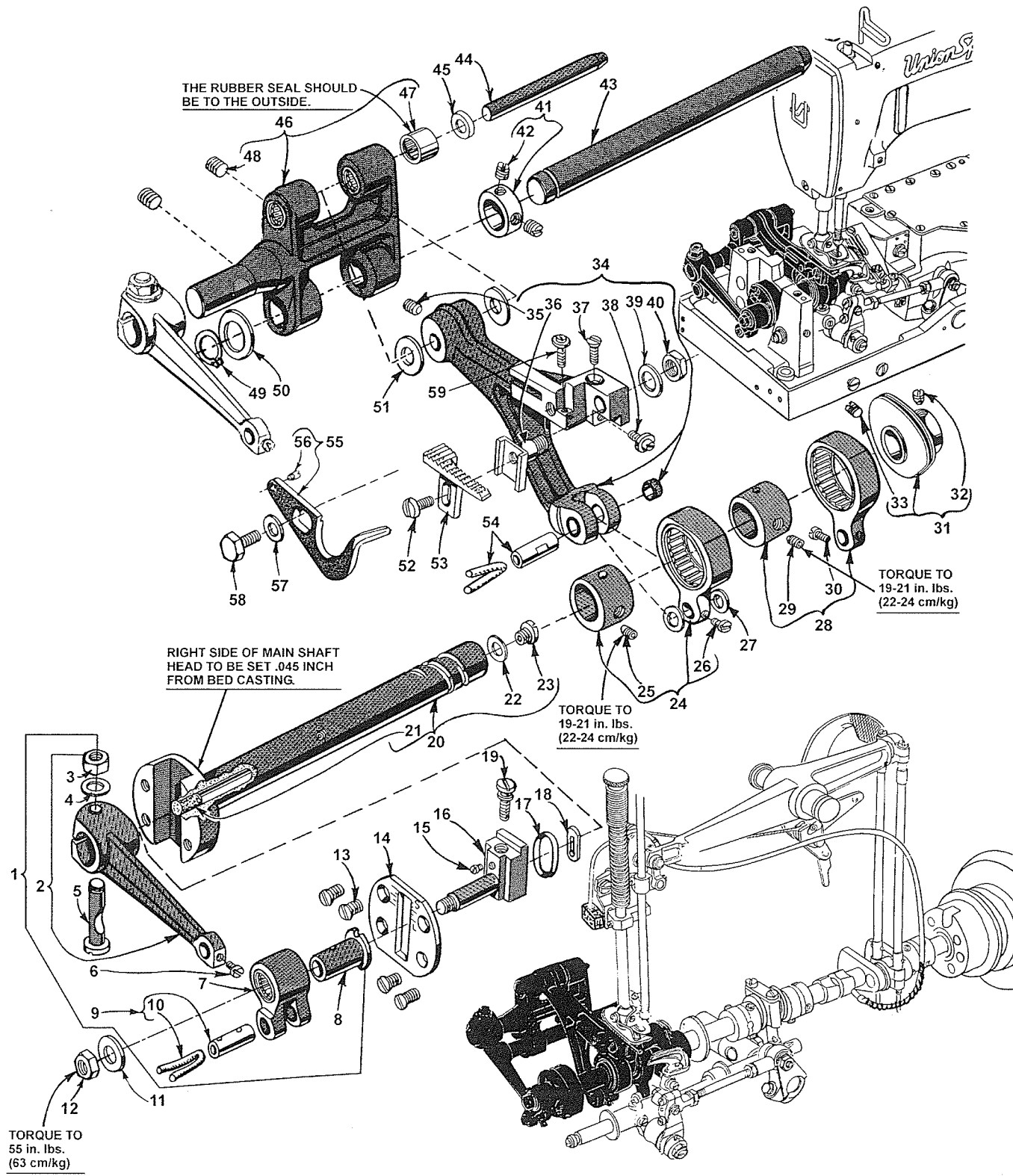
CIGUEÑAL, PALANCA DE AGUJA Y ACCIONADOR DEL LOOPER

Ref. No.	Parte No.	Descripción	Cant. Req.
1.	56	Tuerca	1
2.	51217C	Barra de Aguja	1
3.	27-435BLK	Arandela, Tira Hilo de la barra de aguja	1
4.	56358	Tira Hilo de la barra de aguja	1
5.	22768	Tornillo	1
6.	22586R	Tornillo	1
7.	51250F	Empaquetadura	1
8.	51250D	Arandela	1
9.	660-625	Empaquetadura	2
10.	56350E	Bocina del empuje de la palanca de la aguja	1
11.	56350F	Sello de compresión	2
12.	660-614	Anillo amortiguador / Resorte	1
13.	29348AF	Palanca de levantamiento de la aguja	1
14.	77	Tornillo	1
15.	56354D	Biela conectora	1
16.	51254K	Conector, barra de la aguja	1
17.	22562A	Tornillo	1
18.	22564	Tornillo	1
19.	52336A	Pasador	2
20.	WO3	Mecha	2
21.	660-215	Retenedor	4
22.	56350D	Poste	1
23.	29066R	Articulación, palanca de levantamiento de la aguja (superior)	1
24.	22559G	Tornillo	2
25.	51216N	Arandela	1
26.	51216P	Tuerca	1
27.	56316	Varilla de conexión, palanca de levantamiento de la aguja	2
28.	22574	Tornillo	3
29.	61321L	Placa retenedora	1
30.	57821	Volante para estilos 56100MZ27B, MZ34B	1
-	-	Volante para estilo 56100MZ35B	1
31.	56321R	Polea para estilos 56100MZ27B, MZ34B	1
-	-	Polea para estilo 56100MZ35B	1
32.	22894AB	Tornillo	2
33.	660-202	Empaquetadura	1
34.	57847	Bocina, empuje	1
35.	95	Tornillo	2
36.	51247	Contrapeso	1
37.	22894J	Tornillo	2
38.	29476LN	Cigueñal, Sub-Conjunto	1
39.	51216M625	Rodamiento de aguja, .0625 pulgada (1.588mm) diámetro	28
-	51216M626	Rodamiento de aguja, .0626 pulgada (1.590mm) diámetro	28
-	51216M627	Rodamiento de aguja, .0627 pulgada (1.593mm) diámetro	28
40.	56316C	Guía de la varilla conectora	1
41.	12934A	Tuerca	1
42.	-	Bomba de aceite, cabeza (Ver Ref. No. 32 Pág. 25)	1
43.	-	Bomba de aceite, base (Ver Ref. No. 56 Pág 23)	1
44.	22894C	Tornillo	2
45.	22894D	Tornillo	2
46.	56343F	Acoplamiento	2
47.	22653L8	Tornillo	2
48.	29105AK	Cigueñal, accionador del looper	1
49.	22587K	Tornillo, tapa del rodamiento (superior)	2
50.	56343C	Guía, articulación esférica, rótula	1
51.	56343E	Esparcidor de aceite	1
52.	22559A	Tornillo, tapa del rodamiento (inferior)	2
53.	52942AA	Eje de accionamiento del looper	1
54.	660-202	Empaquetadura	1
55.	56390H	Arandela, empuje	4
56.	660-665	Rodamiento, empuje de la aguja	2
57.	56390J	Arandela	2
58.	56342E	Palanca de accionamiento del looper, marcado "D"	1
59.	CL21	Mecha para el aceite	1
60.	52942AC	Tornillo de ajuste de la sincronización del empuje	1
61.	56342D	Tuerca	1



PARTES DEL LOOPER Y DE LA VARILLA DE CONEXIÓN

Ref. No.	Parte No.	Descripción	Cant. Req.
1.	51244N	Abrazadera, eje accionador del looper	1
2.	51216N	Arandela	1
3.	18	Tuerca	1
4.	51244L	Arandela del empuje	2
5.	55244G	Perno.....	1
6.	WO3	Mecha	as required
7.	57744	Eje oscilante del looper	1
8.	CO67E	Corcho	1
9.	56344B	Brazo del eje oscilante del looper	1
10.	51236J	Pasador, biela	1
11.	56344C	Marco del eje oscilante del looper	1
12.	719	Tornillo de parada	1
13.	98	Tornillo	1
14.	51246	Tuerca	1
15.	96	Tornillo	1
16.	22874	Tornillo	1
17.	29192V	Conjunto del Accionador del looper	1
18.	51745	Perno, cono de accionamiento.....	1
19.	56313	Accionador del looper, marcado "S"	1
20.	15465F	Cono de accionamiento	1
21.	22894W	Tornillo	2
22.	258A	Tuerca	1
23.	22829	Tornillo	1
24.	56393J	Aceitera, barra conectora del looper (izquierda)	1
25.	87U	Tornillo	1
26.	57841	Biela, barra conectora del looper (izquierda)	1
27.	22729C	Tornillo	2
28.	269	Tuerca, enrosca a la izquierda	1
29.	35741A	Barra de conexión, looper	1
30.	18	Tuerca, enrosca a la derecha	1
31.	20	Arandela	1
32.	627	Tornillo	1
33.	29476LV	Rodamiento de conexión de la barra del looper (derecha)	1
34.	56341F	Distanciador	1
35.	56342K	Palanca accionadora del looper	1
36.	22882C	Tornillo	1
37.	51242M	Arandela	1
38.	73	Tornillo, looper	1
39.	51108DA	Looper	1
40.	73A	Tornillo	1
41.	51110D	Guarda aguja del looper.....	1
42.	18	Tuerca	1
43.	22585A	Tornillo	1
44.	33795D	Protector Barra de Aguja	1



THE RUBBER SEAL SHOULD BE TO THE OUTSIDE.

RIGHT SIDE OF MAIN SHAFT HEAD TO BE SET .045 INCH FROM BED CASTING.

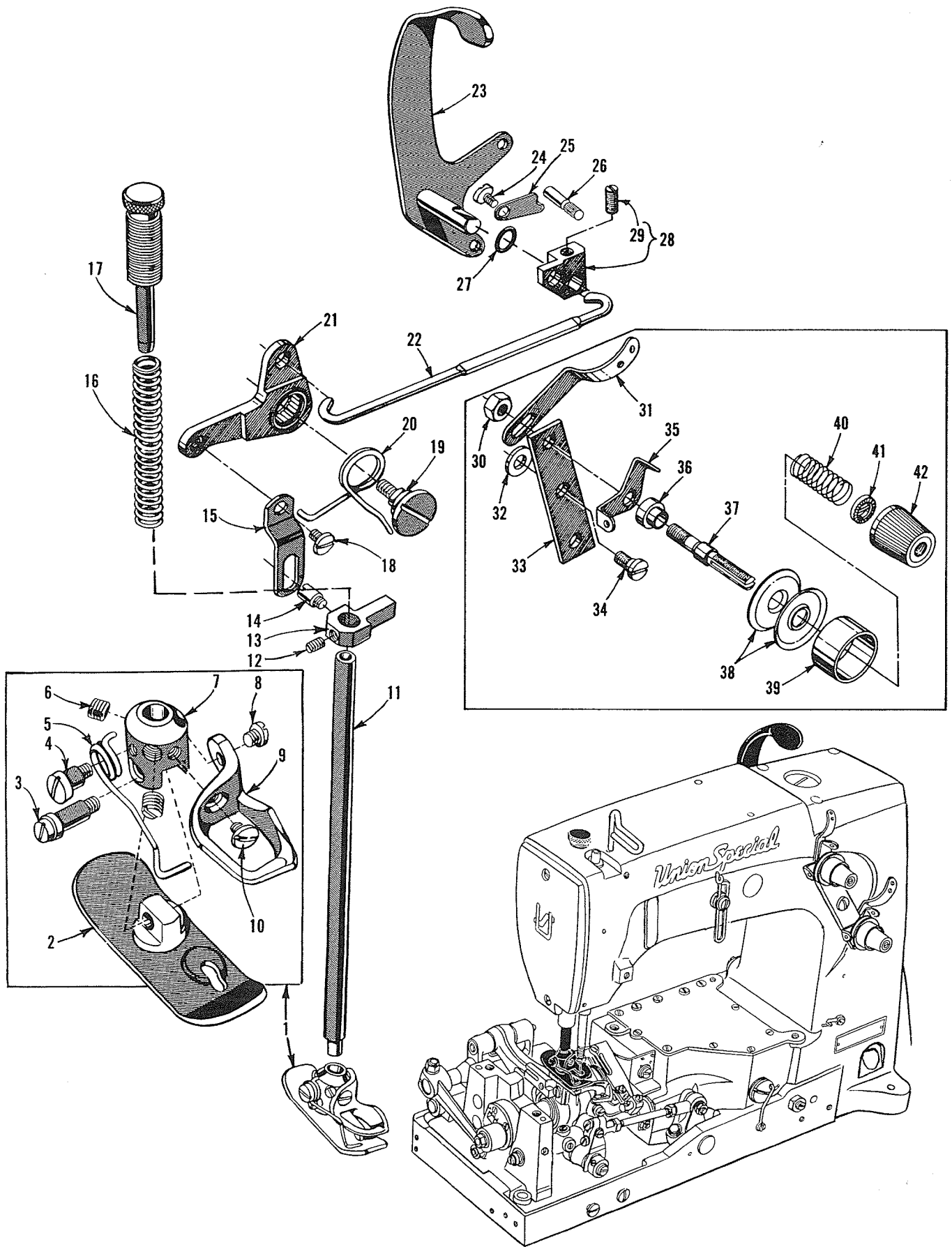
TORQUE TO 55 in. lbs. (63 cm/kg)

TORQUE TO 19-21 in. lbs. (22-24 cm/kg)

TORQUE TO 19-21 in. lbs. (22-24 cm/kg)

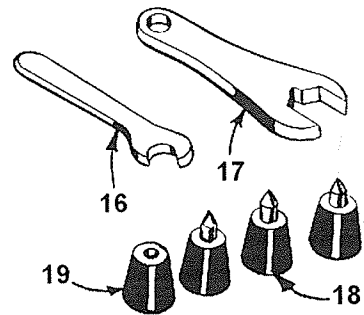
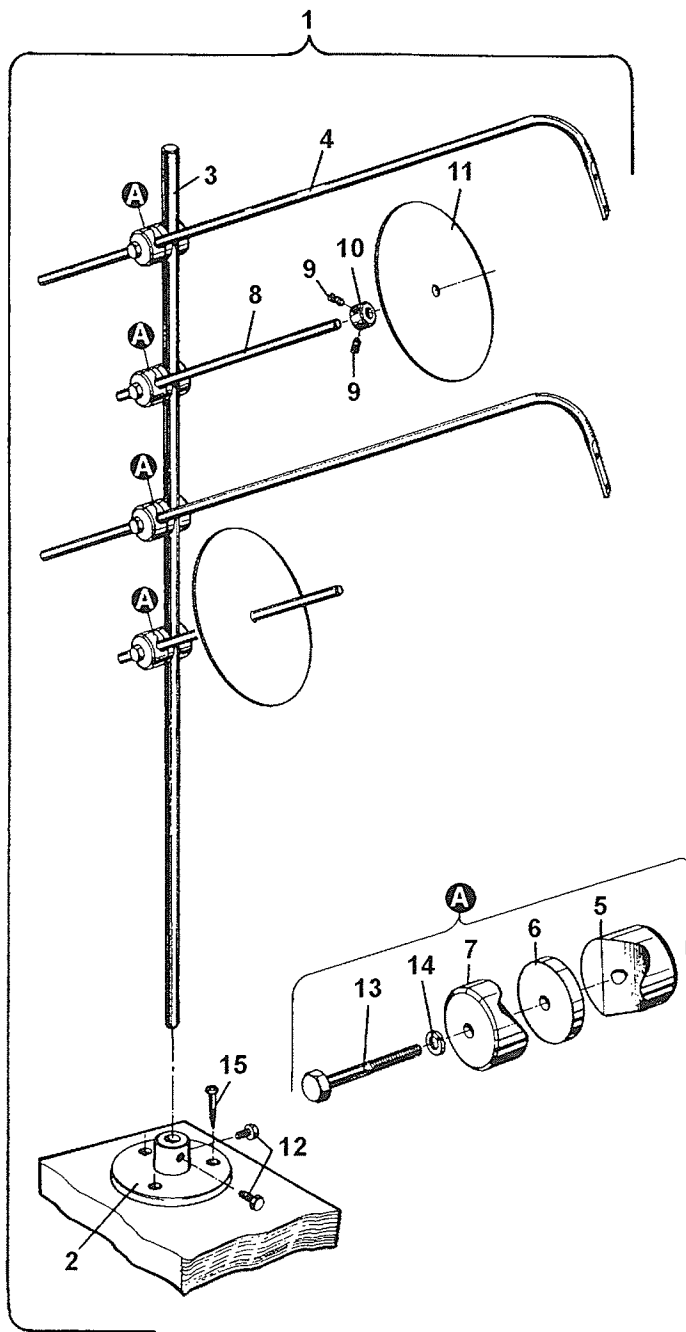
PARTES DEL EJE PRINCIPAL Y CIGUEÑAL

Ref. No.	Parte No.	Descripción	Cant. Req.
1.	29476ZJ	Conjunto del brazo de accionamiento y manivela del transporte	1
2.	56335S	Conjunto del Brazo de accionamiento	1
3.	55235E	Tuerca	1
4.	6042A	Arandela	1
5.	55235D	Perno	1
6.	77	Tornillo	1
7.	56336N	Manivela	1
8.	56336C	Bocina	1
9.	51236J	Pasador de la biela	1
10.	WO3	Mecha	1
11.	21657E	Arandela	1
12.	269	Tuerca, enrosca hacia la izquierda	1
13.	22525A	Tornillo	4
14.	56322C	Plancha, cabeza del eje principal	1
15.	22798C	Tornillo	1
16.	56336	Perno, accionamiento del transporte, marcado "A"	1
17.	660-269B	Empaquetadura	1
18.	56336D	Distanciador	1
19.	22543C	Tornillo, regulador de puntada	1
20.	56122B	Eje Principal, para estilos MZ27B, MZ35B	1
-	K74873	Eje Principal, para estilo MZ34B	1
21.	51-173BLK	Tapón de aceite	1
22.	56322B	Empaquetadura	1
23.	22891B	Tornillo	1
24.	29476NM140	Conjunto de la Excéntrica, para elevación de transporte	1
25.	22894AA	Tornillo	1
26.	77	Tornillo	1
27.	39543N	Arandela distanciadora / barra de aguja	2
28.	29476NM096	Conjunto de la excéntrica, para movimiento ovalado del looper, esquive	1
29.	22894AA	Tornillo	1
30.	77	Tornillo	1
31.	56123	Tira-hilo, hilo del looper	1
32.	22764C	Tornillo, marcador	1
33.	22580D	Barra Alimentadora, para estilos MZ27B, MZ35B	1
34.	56334N	Barra alimentadora, para estilo MZ34B	1
-	K74807	Tornillo	1
35.	22651CB4	Sujetador, diente alimentador	1
36.	56334L	Tornillo, ajustador de altura	1
37.	22637P24	Tornillo, ajustador del sujetador	1
38.	22863C	Arandela	1
39.	6042A	Tuerca	1
40.	258A	Anillo del eje oscilante del transporte	1
41.	56335D	Tornillo	1
42.	98	Eje del oscilante de alimentación	2
43.	56335L	Eje de la barra alimentadora	1
44.	56334B	Empaquetadura	1
45.	56384	Accionador del transporte	1
46.	56335G	Rodamiento de la aguja, con empaquetadura	1
47.	660-359	Tornillo	2
48.	22651CD4	Retenedor	2
49.	660-438	Arandela	1
50.	41391	Arandela, barra alimentadora	1
51.	61341J	Tornillo, diente alimentador	2
52.	22528	Diente Alimentador, para número de parte ver págs 16-21	1
53.	51105G	Pasador de la biela	1
54.	51236A	Guarda aguja trasero	1
55.	56125	Tornillo	1
56.	22801	Arandela	1
57.	61434G	Tornillo	1
58.	18-715	Tornillo	1
59.	22834A	Tornillo	1



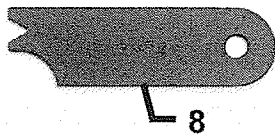
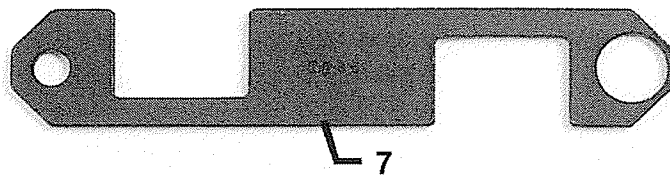
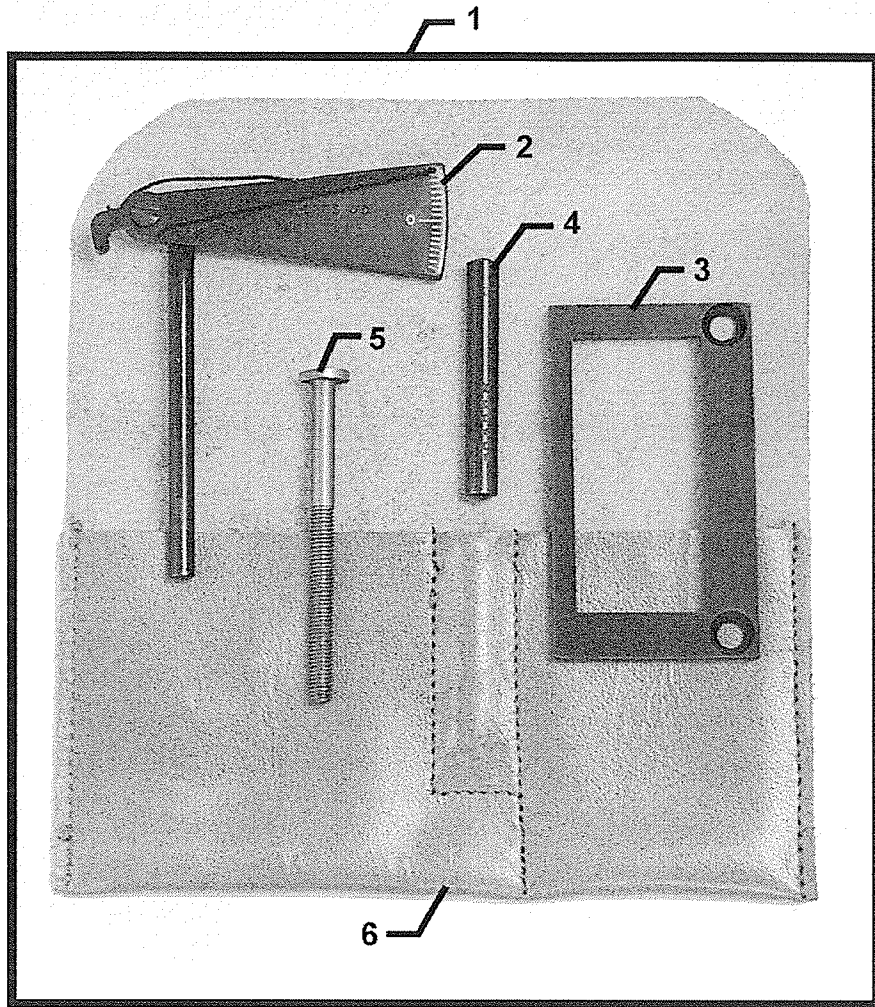
PARTES DE LA PALANCA LEVANTADORA DEL PIE PRENSA TELA Y DE LA TENSION DEL HILO

Ref. No.	Parte No.	Descripción	Cant. Req.
1.	----	Pie Prensa Tela, para número de parte ver págs. 16-21	1
2.	----	Parte inferior del Pie Prensa tela, para número de parte ver págs. 16-21	1
3.	----	Tornillo, para número de parte ver págs. 16-21.....	1
4.	----	Tornillo, para número de parte ver págs. 16-21.....	1
5.	----	Resorte, para número de parte ver págs. 16-21.....	1
6.	----	Tornillo, para número de parte ver págs. 16-21.....	2
7.	----	Asta/ Mango, para número de parte ver págs. 16-21.....	1
8.	----	Tornillo, para número de parte ver págs. 16-21.....	1
9.	----	Protector de dedos, para número de parte ver págs. 16-21.....	1
10.	----	Tornillo, para número de parte ver págs. 16-21.....	1
11.	51257K	Barra del prensa tela	1
12.	22596F	Tornillo	1
13.	51257M	Conector y Guia, barra del prensa tela	1
14.	402	Tornillo	1
15.	56383A	Conexión palanca del levantador	1
16.	53787	Resorte, presión	1
17.	56356	Regulador, resorte de presión	1
18.	22758C	Tornillo	1
19.	22557G	Tornillo	1
20.	56383D	Resorte	1
21.	56383AA	Manivela del levantador, prensatela	1
22.	56383AB	Barra de conexión, levantador prensatela	1
23.	51183B	Palanca del levantador prensatela	1
24.	22758C	Tornillo	1
25.	51183C	Pestillo del levantador	1
26.	50-703BLK	Pasador de parada	1
27.	660-207	Empaquetadura	1
28.	53783N	Palanca interna del levantador	1
29.	22537	Tornillo	1
30.	43266	Tuerca	1
31.	51491C	Guia	2
32.	80557	Arandela espaciadora	1
33.	52892	Soporte del poste de tensión	1
34.	22872	Tornillo	1
35.	51192G	Guia Hilo del poste de tensión	2
36.	51192B	Distanciador, poste de tensión	2
37.	56392E	Poste de tensión	2
38.	109	Disco de tensión	4
39.	56392F	Protector, resorte de tensión del hilo	2
40.	51292F14	Resorte de tensión del hilo de la aguja, 56100MZ35B	1
-	51292F8	Resorte de tensión del hilo de la aguja, 56100MZ27B, MZ34B	1
-	51292F2	Resorte de tensión del hilo del looper	1
41.	39592AK	Distanciador, resorte de tensión	2
42.	39592Z	Tuerca para ajustar la tensión	2



PORTA HILOS Y SUS ACCESORIOS

Ref. No.	Parte No.	Descripción	Cant. Req.
1.	93065B2	Conjunto porta conos (2) para estilos 56100MZ27B, MZ35B	1
2.	93065BA	Base	1
3.	93065BC	Barra del porta conos	1
4.	93065BE	Guia Hilos	2
5.	93065BG	Tuerca sujetadora, para 16mm	4
6.	93065BJ	Tuerca sujetadora, para 12mm	4
7.	93065BL	Arandela	4
8.	93065BD	Porta Cono	2
9.	531	Juego de tornillos	4
10.	G41041B	Anillo	2
11.	90805K	Disco de asiento del cono	2
12.	95003	Tornillo de cabeza hexagonal	2
13.	95068A	Tornillo de cabeza hexagonal	4
14.	96201	Arandela de seguridad	4
15.	90561Q	Tornillo para madera	3
16.	21388	Llave, 3/8 pulgada (9.5mm) final abierto	1
17.	116	Llave, 9/32 pulgada (7.1mm) final abierto	1
18.	51295B	Amortiguador.....	3
19.	51295A	Amortiguador	1
-	660-457	Cubierta para el polvo (no se muestra en el dibujo)	1
-	28604R	Aceite, envase de 16 onzas. Spec. 175, (no se muestra en el dibujo)	1



CALIBRADORES
(CARGO EXTRA POR ENVIO)

Ref. No.	Parte No.	Descripción	Cant. Req.
1.	TT34	Juego de Calibradores	1
2.	21227S	Indicador	1
3.	21227T	Plancha	1
4.	21227U	Punta	1
5.	22870A	Tornillo	1
6.	21227AB	Empaque de cuero	1
7.	TT35	Calibrador	1
*8.	21225-5/32	Calibrador del Looper	1

*Puede ser adquirido tambien como TT33, que es un juego completo de Calibradores de Looper.

INDICE NUMERICO DE PARTES

<u>Parte No.</u>	<u>Pág. No.</u>	<u>Parte No.</u>	<u>Pág. No.</u>	<u>Parte No.</u>	<u>Pág. No.</u>	<u>Parte No.</u>	<u>Pág. No.</u>
109	33	22651CD4	31	29476ZJ	31	51250D	27
116	35	22653L8	27	33795D	29	51250F	27
12934A	27	22729C	29	35731A	23	51254K	27
15465F	29	22747A	17, 19	35741A	29	51257AA	25
15480C	21	22758C	33	35772H	17, 19	51257K	33
18	29	22760A	17, 19	35772H	21, 25	51257M	33
18-715	31	22760A	21, 25	35897BV	25	51280J	23
187A	21	22764C	31	39543N	31	51281AC	17, 19
195X	17, 19	22768	27	39592AK	33	51281AC	21, 25
198X	17, 19	22798A	23	39592Z	33	51292F14	33
199	17, 19	22798C	31	402	33	51292F2	33
20	23, 29	22801	31	41391	31	51292F8	33
21225-5/32	37	22829	23, 29	43120	21	51294R	23
21227AB	37	22834A	31	43130	21	51295A	35
21227HR	25	22839	23	43130A	21	51295B	35
21227S	37	22839C	25	43130B	21	51482A	23
21227T	37	22845B	17, 19	43266	33	51491C	33
21227U	37	22845B	21, 25	50-216BLK	23	51745	29
21375CE	23	22848	23, 25	50-703BLK	33	52336A	27
21388	35	22863C	19, 31	50-895BLK	25	52892	33
21657E	23, 31	22870A	37	51-173BLK	31	52942AA	27
21657X	25	22872	33	51-902BLK	25	52942AC	27
22513	23	22874	29	51104F	23	52942W	25
22524	23	22882C	29	51104H	23	52958B	23
22525A	31	22889A	23	51105G	21, 31	52A	23
22528	23, 31	22891B	19, 31	51108DA	29	531	35
22537	33	22894AA	31	51110D	29	53783N	33
22539R	25	22894AB	21, 27	51154E	25	53787	33
22541C	25	22894C	27	51157H	23	539	23
22543C	31	22894D	27	51158D	23	55235D	31
22548	23	22894E	23	51183B	33	55235E	31
22557G	33	22894J	27	51183C	33	55244G	29
22559A	27	22894W	29	51192B	33	56	27
22559G	27	22897	21	51192G	33	56122B	31
22561	21	24X	21	51204	23	56123	31
22562A	27	25	21	51204A	23	56125	31
22564	27	258A	19, 29, 31	51204C	23	56154	25
22569B	25	25B	17, 19	51216M625	27	56170	25
22569C	23	25S	23	51216M626	27	56180B	23
22570A	23	269	29, 31	51216M627	27	56190	25
22574	27	27-435BLK	27	51216N	27, 29	56193A	25
22580D	31	28604R	35	51216P	27	56313	29
22585	23	29066R	27	51217C	27	56316	27
22585A	23, 29	29105AK	27	51236A	31	56316C	27
22586R	27	29192V	29	51236J	29, 31	56321M	21, 27
22587K	27	29348AF	27	51242M	29	56321R	27
22593	23	29476LN	27	51244L	29	56321S	21, 27
22596F	33	29476LV	29	51244N	29	56322B	19, 31
22637P24	19, 31	29476NM096	31	51246	29	56322C	31
22651CB4	19, 31	29476NM140	31	51247	27	56334B	31

INDICE NUMERICO DE PARTES

<u>Parte No.</u>	<u>Pág. No.</u>	<u>Parte No.</u>	<u>Pág. No.</u>	<u>Parte No.</u>	<u>Pág. No.</u>
56334L	19, 31	56390G	25	86X	17, 19
56334N	31	56390H	25, 27	87	23
56335D	31	56390J	25, 27	87U	29
56335G	31	56392E	33	88	17, 19, 21
56335L	31	56392F	33	90	25
56335S	31	56393C	23	90561Q	35
56336	31	56393D	23	90805K	35
56336C	31	56393J	29	93065B2	35
56336D	31	56393L	25	93065BA	35
56336N	31	56393T	25	93065BC	35
56341F	29	56393W	25	93065BD	35
56342D	27	57744	29	93065BE	35
56342E	27	57821	27	93065BG	35
56342K	29	57836B	25	93065BJ	35
56343C	27	57841	29	93065BL	35
56343E	27	57842B	25	95	23, 25, 27
56343F	27	57847	27	95003	35
56344B	29	57890B	25	95068A	35
56344C	29	57WD	21	96	29
56344G	25	59493A	23	96201	35
56350D	27	6042A	19, 31	98	29, 31
56350E	27	61321L	27	98A	23
56350F	27	61341J	31	99295	25
56354D	27	61434G	31	99682C	17, 19
56356	33	627	29	C51124D	21
56358	27	65XD	17, 19	CL21	27
56381-212	17, 19	660-1002	25	CO67E	29
56381-219	21	660-202	27	G41041B	35
56382	23	660-207	33	G51381BA	25
56382A	23	660-215	27	G51381BD	25
56382AA	23	660-269B	31	G51382BA	25
56382AB	23	660-342	23	G52888B	17, 19
56382AC	25	660-359	31	GA56301	25
56382AT	23	660-438	31	J87J	23
56382AU	23	660-457	35	K74804	19
56382AV	23	660-614	27	K74807	19, 31
56382AW	23	660-625	27	K74873	19, 31
56382AX	23	660-665	25, 27	TT34	37
56382AY	25	660-694	23	TT35	37
56382B	25	6605L	17, 19	WO3	27, 29, 31
56382D	23	666-214	23		
56382G	23	666-259	25		
56382J	23	719	29		
56382Y	23	73	29		
56383A	33	73A	29		
56383AA	33	77	23, 27, 31		
56383AB	33	77L	17, 19		
56383D	33	7947	23		
56384	31	80	25		
56390E	25	80557	33		

Union Special Corporation
Corporate Office
One Union Special Plaza
Huntley, IL 60142
Phone: 847•669•5101
Fax: 847•669•4454

Union Special GmbH
European Distribution Center
Raiffeisenstrasse 3
D-71696 Möglingen, Germany
Tel: 49•07141•247•0
Fax: 49•07141•247•100

JUKI CORPORATION
INTERNATIONAL SALES
DIVISION 8-2-1, KOKURYO-CHO,
CHOFU-SHI, TOKYO 182, JAPAN
PHONE: 03(3430)4001~5
FAX: 03(3430)4909 . 4914 . 4984



Union Special
INDUSTRIAL SEWING EQUIPMENT